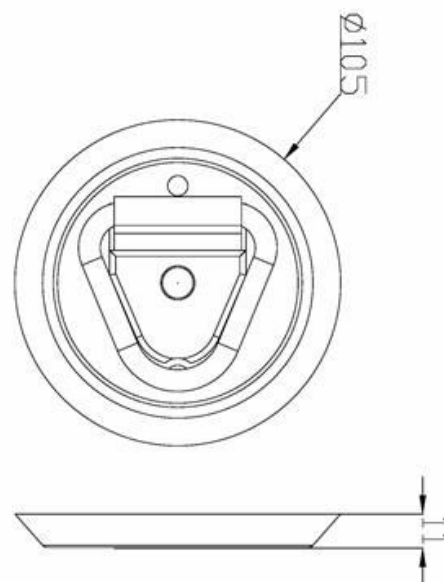


Point d'ancrage à coupelle plastique

Point d'ancrage à coupelle plastique. Coupelle amovible. A visser au plancher | Diamètre du fil épaisseur : 6,5mm | diamètre du trou de fixation 10 mm.

Référence:	45545 15
Description:	Point d'ancrage à coupelle plastique Force de traction: 250 daN Coupelle amovible. A visser au plancher
Matière:	Acier - Plastique
Capacité:	Force tension nominale 250 daN
Poids (kg):	0.10



Forankra décline toutes responsabilités pour toutes erreurs, omissions ou inexactitudes des informations mentionnés ci-dessus. Les spécificités des produits peuvent changer sans notifications préalables. | ©2016 ACK Forankra SAS



Forankra décline toutes responsabilités pour toutes erreurs, omissions ou inexactitudes des informations mentionnés ci-dessus. Les spécificités des produits peuvent changer sans notifications préalables. | ©2016 ACK Forankra SAS