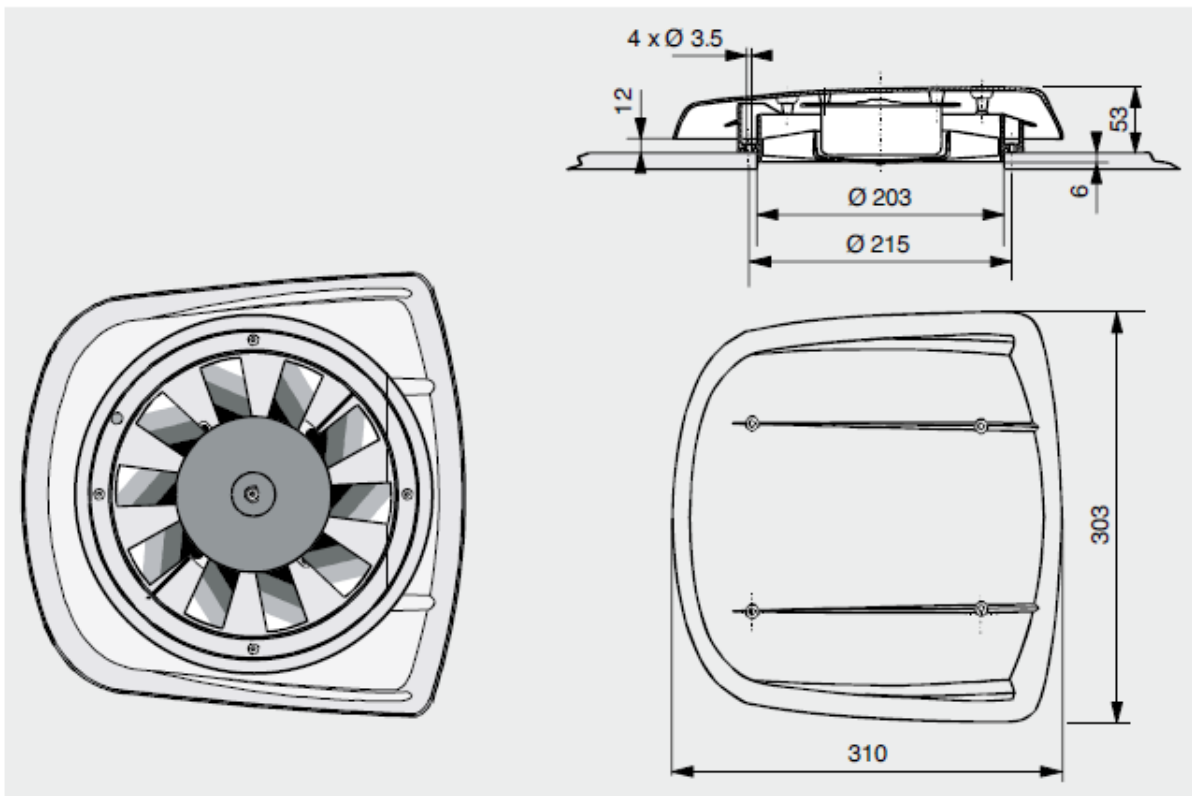


DECMO

DIFFUSION D'ÉQUIPEMENTS POUR CONSTRUCTIONS MOBILES



Référence 10407



- Hauteur pavillon 53 mm
- Construction anti-corrosion
- Nouveau design
- Etanche
- Roof height 53 mm
- Anti-corrosion structure
- New design
- Waterproof

Tension <i>Voltage</i>	Débit d'air <i>Air flow</i>	Conso. élec. <i>Elec. Consumption</i>	Niveau sonore <i>Sound level</i>
12 V	250 m³/h	15 W	47 dB
12 V	450 m³/h	40 W	63 dB
24 V	500 m³/h	60 W	63 dB
Matière / Material			