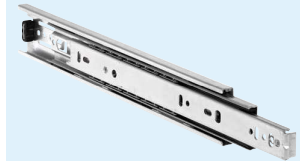


- Load rating up to 50kg per pair
- 100% extension
- 12.7mm slide thickness (14mm with mounting bracket)
- Optional clip-on bracket for bottom & platform mounting
- Front disconnect
- Hold-in
- Cam drawer adjust (3.2mm)
- Not suitable for flat mounting
- Temperature -20°C to +70°C
- DZ - 12 hours salt spray test
- DB - 96 hours salt spray test

- Charge jusqu'à 50kg par paire
- Course 100%
- Épaisseur de glissière de 12,7mm (14mm avec équerre de montage)
- Equerre clipsable en option pour montage sous tiroir ou sous plateau
- Déconnexion frontale
- Point dur en position fermée
- Réglage de la hauteur du tiroir par excentrique (3,2mm)
- Ne convient pas pour un montage à plat
- Température d'utilisation de -20 °C à +70 °C
- DZ - 12 heures de tenue au brouillard salin
- DB - 96 heures de tenue au brouillard salin

- Lastwert bis 50kg pro paar
- Vollauszug
- 12,7mm Schienendicke (14mm mit Montagewinkel)
- Optionaler Aufsteckwinkel für Boden- bzw. Plattformmontage
- Frontschnelltrennung
- Rastung in geschlossener Position
- Einstellnocken für Schublade (3,2mm)
- Nicht für Flachmontage geeignet
- Temperatur -20°C bis +70°C
- DZ - 12 Stunden Salzsprühtest
- DB - 96 Stunden Salzsprühtest

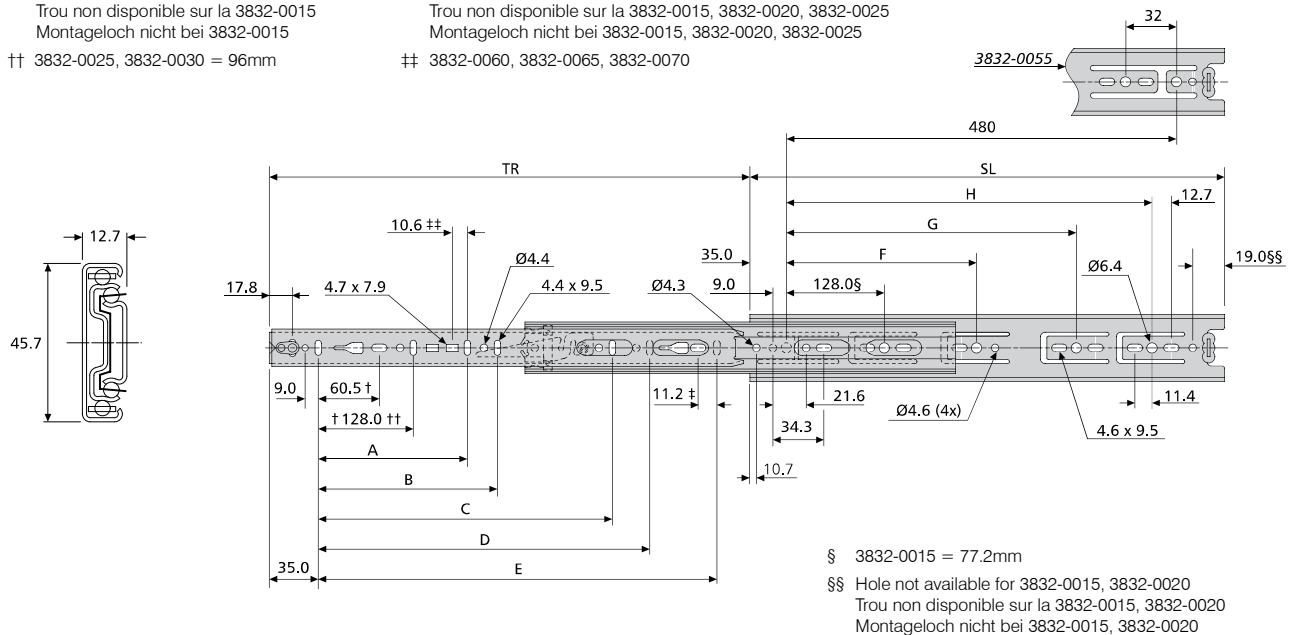


† Hole not available for 3832-0015  
 Trou non disponible sur la 3832-0015  
 Montageloch nicht bei 3832-0015

†† 3832-0025, 3832-0030 = 96mm

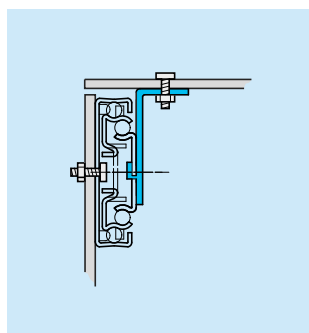
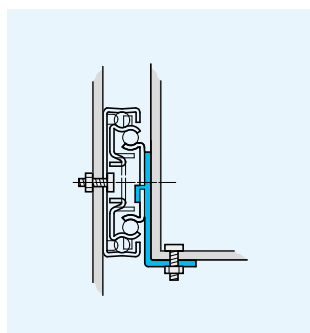
‡ Hole not available for 3832-0015, 3832-0020, 3832-0025  
 Trou non disponible sur la 3832-0015, 3832-0020, 3832-0025  
 Montageloch nicht bei 3832-0015, 3832-0020, 3832-0025

‡‡ 3832-0060, 3832-0065, 3832-0070



3832	mm										kg	
	SL	TR	A	B	C	D	E	F	G	H	W	L
*3832-0015	148	138	-	-	-	-	96	-	-	-	0.44	45
*3832-0020	199	203	-	-	-	-	141	-	-	-	0.60	46
*3832-0025	250	254	-	-	-	-	192	-	-	-	0.76	47
*3832-0030	300	305	-	-	-	-	242	224	-	-	0.90	48
*3832-0035	350	356	-	-	-	-	292	224	-	-	1.06	49
*3832-0040	400	406	-	-	-	-	342	224	320	-	1.22	50
*3832-0045	450	457	-	-	320	-	392	224	352	-	1.36	50
*3832-0050	500	508	-	-	320	-	442	224	416	-	1.52	50
*3832-0055	550	559	-	-	320	416	492	224	352	448	1.68	50
*3832-0060	600	610	224	-	416	-	542	224	352	480	1.85	50
*3832-0065	650	660	224	-	416	544	592	224	352	544	2.00	49
*3832-0070	700	711	224	288	416	544	642	224	352	544	2.15	48

\* Prefix DZ for bright zinc plate, DB for black zinc plate, DW for white electro-plate  
 Préfixe DZ pour zingué brillant, DB pour zingué noir, DW pour laqué blanc  
 Präfix DZ für helle Oberfläche, DB für schwarze Oberfläche, DW für weiße Oberfläche



#### Notes:

- Fixing recommendation: M4 screw/4mm wood screw/6mm Euro screw
- Max. head. ht. 2.5mm/Ø9.6mm
- For optional clip-on brackets, refer to 633xx in "Mounting kits and accessories" section. Not 3832-0015/0020/0025/0030
- Vertical (side) mounting only
- DW3832 – Load rating up to 35kg
- Load ratings quoted are the maximum for a pair of side mounted slides installed 450mm apart, unless otherwise stated. For more information, refer to "How to select a slide" section

#### Notes:

- Visserie recommandée: Vis M4.vis à bois 4mm/ Eurovis 6mm
- Hauteur de tête 2,5mm/Ø9,6mm
- Pour les équerres enclipsables en option, reportez-vous à 633xx à la section « Kits et accessoires dew montage ». Ne convient pas à 3832-0015/0020/0025/0030
- Montage sur chant uniquement
- DW3832 – Charge jusqu'à 35kg
- Charge maximum par paire de glissières montées sur chant sur un tiroir de 450mm de largeur, sauf indication contraire. Pour de plus amples informations, reportez-vous à la section « Pour bien sélectionner la glissière »

#### Hinweise:

- Empfohlene Befestigung: Schraube M4/ Holzschraube 4mm/Euro-Schraube 6mm
- Max. Kopfhöhe 2,5mm/Ø9,6mm
- Optionale Aufsteckwinkel siehe 633xx in Abschnitt „Montage-Kits und Zubehör“. Nicht 3832-0015/0020/0025/0030
- Nur Vertikalmontage
- DW3832 – Lastwert bis 35kg
- Falls nicht anders angegeben, sind die genannten Tragkräfte die maximal erreichbaren, bei einem Paar seitlich montierten Führungen mit 450mm Schienenabstand. Weitere Information siehe Abschnitt „Schienen-Auswahl“