

## Glissières pour tiroirs EXTENSIONS INTEGRALES

Ref. 11010

### Longueur à préciser (SL)

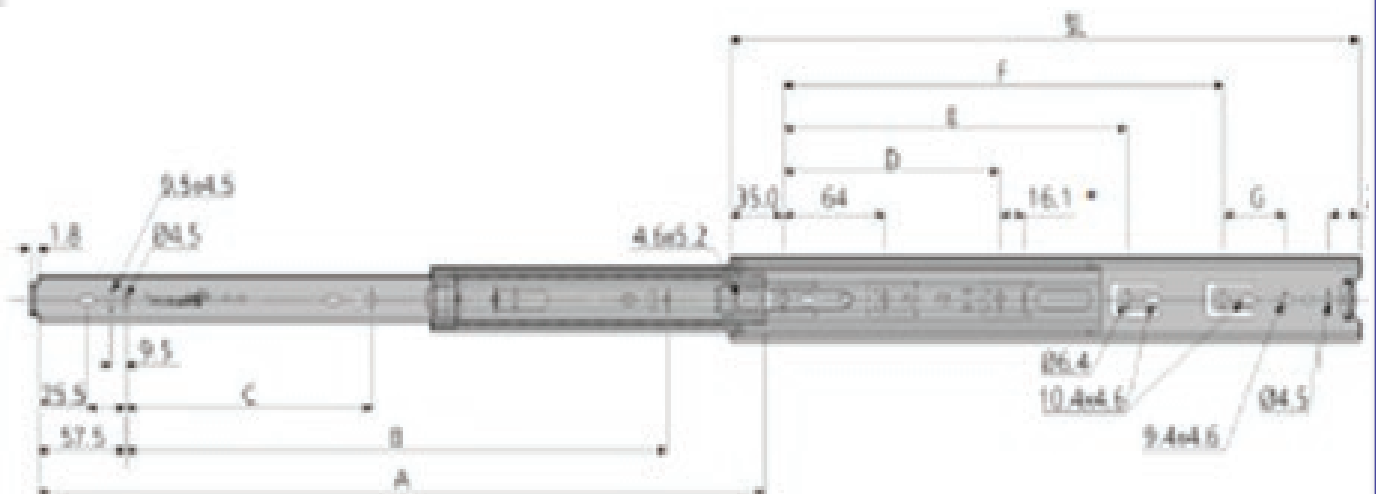
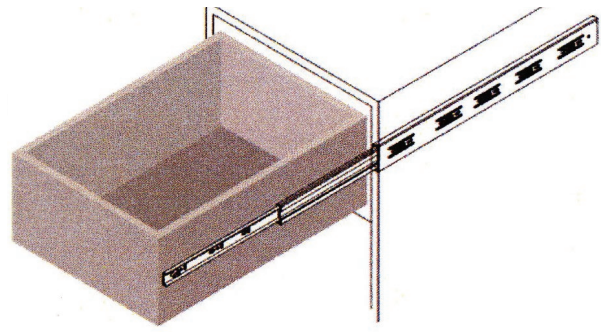
Acier zingué

Charge jusqu'à 45kgs (pour une longueur de 450mm)

Extension intégrale par levier de déconnexion

Pour montage latéral

Prêt à l'usage et installation facile



mm								
Longueur SL	Extension ± 3	A	B	C	D	E	F	G
250	250	246	-	176	148	-	-	-
300	300	296	224	96	224	-	-	-
350	350	346	256	128	-	-	224	50
400	400	396	320	160	224	-	288	-
450	450	446	352	160	224	352	-	-
500	500	496	416	192	224	352	416	-
550	550	546	448	224	224	352	416	50
600	600	596	512	256	224	352	480	50
650	650	646	576	288	224	352	544	-
700	700	696	576	288	224	352	544	50