

## Glissières pour tiroirs EXTENSIONS INTEGRALES

Ref. 11011

### Longueur à préciser (SL)

Acier zingué

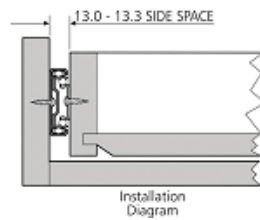
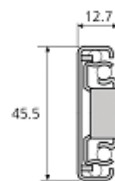
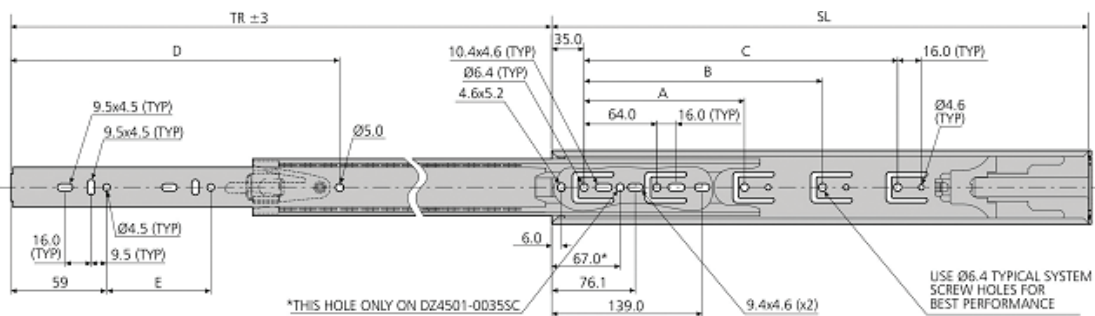
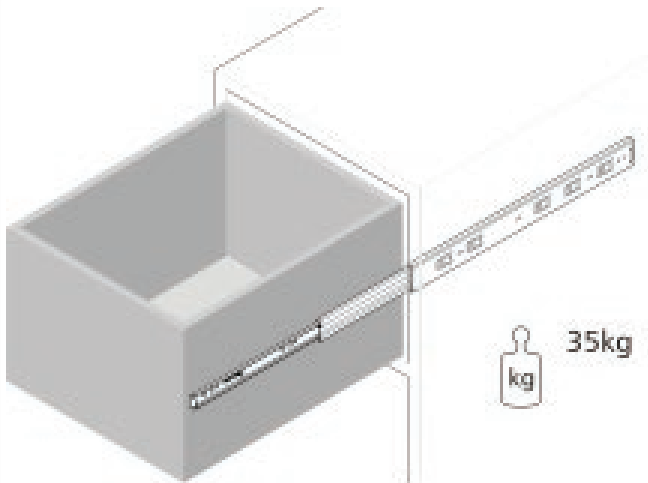
Fermeture amortie

Charge jusqu'à 35kgs (pour une longueur de 450mm)

Extension intégrale par levier de déconnexion

Pour montage latéral

Prêt à l'usage et installation facile



mm						
Longueur SL	Extension ± 3	A	B	C	D	E
350	350	128		-	223.5	105
400	400	180		-	273.5	105
450	450	-	224	-	318.5	160
500	500	-	224	278	369.5	160
550	550	-	224	320	421.5	160
600	600	-	224	384	447	160