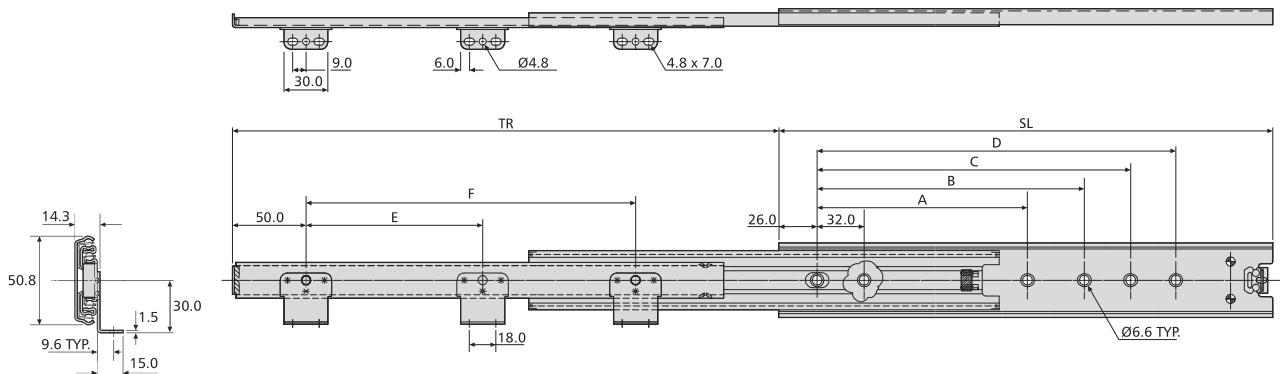
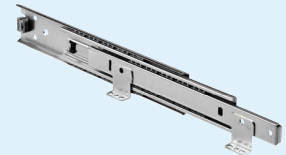


- Load rating up to 60kg per pair
- 100%+ extension
- 14.3mm slide thickness
- Brackets on drawer member
- Hold-in
- Not suitable for flat mounting
- Temperature -20°C to +70°C
- DZ - 12 hours salt spray test



- Charge jusqu'à 60kg per paire
- Course +100%
- Épaisseur de glissière de 14,3mm
- Équerres de montage sous tiroir
- Point dur en position fermée
- Ne convient pas pour un montage à plat
- Température d'utilisation de -20 °C à +70 °C
- DZ - 12 heures de tenue au brouillard salin

- Lastwert bis 60kg pro paar
- Überauszug
- 14,3mm Schienendicke
- Winkel an Schiene zur Bodenmontage
- Rastung in geschlossener Position
- Nicht für Flachmontage geeignet
- Temperatur -20°C bis +70°C
- DZ - 12 Stunden Salzsprühstest



| 3301-60 | mm | | | | | | | | kg | |
|-------------|-----|-------|-----|-----|-----|-----|-----|-----|------|----|
| | SL | TR | A | B | C | D | E | F | W | L |
| DZ3301-6030 | 300 | 325.0 | - | - | 224 | - | - | 190 | 1.29 | 60 |
| DZ3301-6035 | 350 | 374.2 | - | - | 224 | 256 | - | 240 | 1.48 | 59 |
| DZ3301-6040 | 400 | 436.1 | 160 | 192 | 320 | - | - | 290 | 1.69 | 59 |
| DZ3301-6045 | 450 | 498.0 | 160 | 192 | 320 | 352 | - | 340 | 1.90 | 58 |
| DZ3301-6050 | 500 | 547.2 | 192 | 224 | 416 | 448 | - | 390 | 2.13 | 58 |
| DZ3301-6055 | 550 | 596.4 | - | 224 | 448 | 480 | 250 | 440 | 2.35 | 57 |
| DZ3301-6060 | 600 | 658.3 | 256 | 288 | 480 | 512 | 250 | 490 | 2.57 | 55 |
| DZ3301-6065 | 650 | 707.5 | 256 | 288 | 544 | 576 | 250 | 540 | 2.83 | 53 |
| DZ3301-6070 | 700 | 769.4 | 288 | 416 | 576 | 608 | 250 | 590 | 3.04 | 50 |

Notes:

- Fixing recommendation: 4mm wood screw/ 6mm Euro screw
- Load ratings quoted are the maximum for a pair of side mounted slides installed 450mm apart, unless otherwise stated. For more information, refer to "How to select a slide" section

Notes:

- Visserie recommandée: Vis à bois 4mm/ Eurovis 6mm
- Charge maximum par paire de glissières montées sur chant sur un tiroir de 450mm de largeur, sauf indication contraire. Pour de plus amples informations, reportez-vous à la section « Pour bien sélectionner la glissière »

Hinweise:

- Empfohlene Befestigung: Holzschraube 4mm/ Euro-Schraube 6mm
- Falls nicht anders angegeben, sind die genannten Tragkräfte die maximal erreichbaren, bei einem Paar seitlich montierten Führungen mit 450mm Schienenabstand. Weitere Information siehe Abschnitt „Schienen-Auswahl“