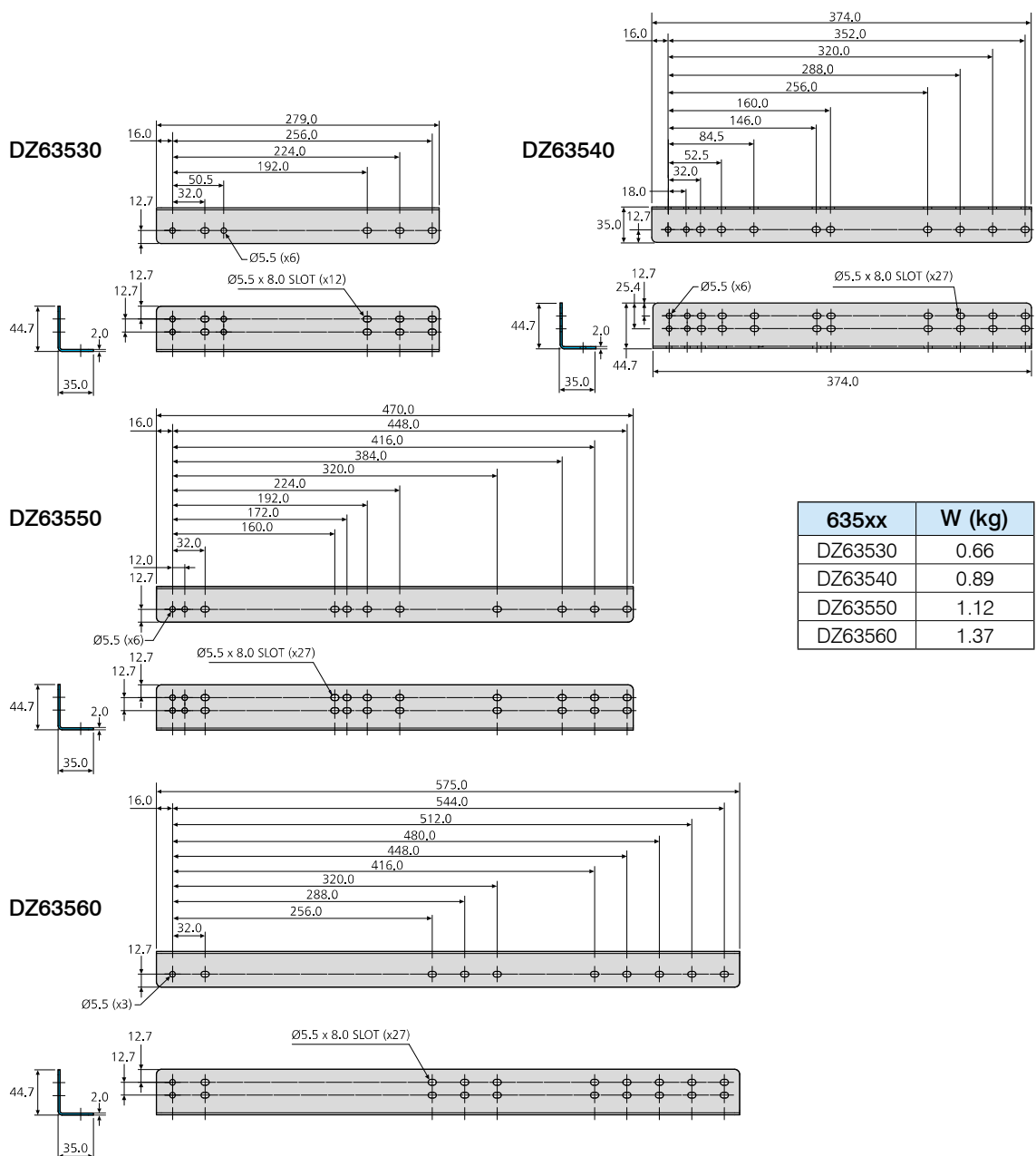


- Platform bracket kit for 5321 and 5321EC
- 4 bottom and 3 side mount options
- Fixing hardware included
- DZ - 12 hours salt spray test

- Kit d'équerres pour 5321/5321EC
- 4 options de montage sur plan horizontal et 3 options de montage sous plateau
- Livré avec visserie de montage
- DZ - 12 heures de tenue au brouillard salin

- Plattformwinkelsatz für 5321/5321EC
- Montagemöglichkeiten: 4 unten und 3 seitlich
- Befestigungselemente Inbegriffen
- DZ - 12 Stunden Salzsprühtest



635xx	W (kg)
DZ63530	0.66
DZ63540	0.89
DZ63550	1.12
DZ63560	1.37

### Kit includes:

2 x brackets  
 8/10/12 x countersunk bolts, M5x10  
 8/10/12 x nuts, M5  
 8/10/12 x washers, M5

### Le kit comprend:

2 x équerres  
 8/10/12 x boulons à tête fraisée, M5x10  
 8/10/12 x écrous, M5  
 8/10/12 x rondelles, M5

### Bausatz besteht aus:

2 x Winkel  
 8/10/12 x Senkkopfschrauben, M5x10  
 8/10/12 x Muttern, M5  
 8/10/12 x Unterlegscheiben, M5

Four bracket lengths can be used, either individually or in combination, to cover all slide lengths. See charts to determine number of bracket kits required.

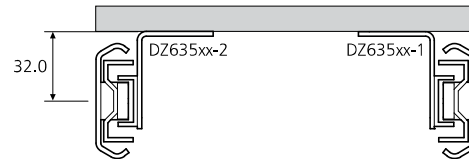
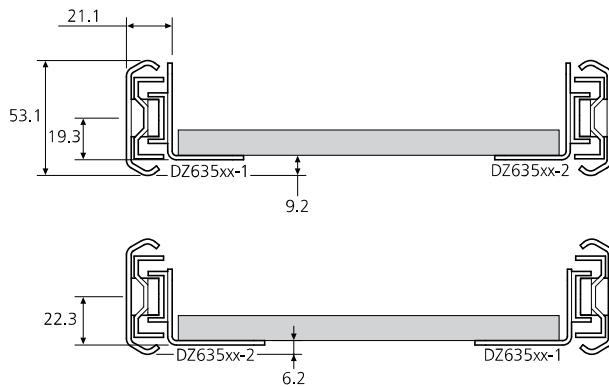
On peut utiliser des équerres en quatre longueurs différentes, soit individuellement soit en combinaison pour convenir à toutes les longueurs de glissière. Pour déterminer le nombre de kits d'équerres requis, voir le tableau.

Vier Winkellängen können benutzt werden, entweder individuell oder kombiniert, um sämtliche Schienenlängen abzudecken. Zur Ermittlung der Anzahl benötigter Winkelbausätze siehe nachstehende Tabelle.

S = Side-Mount

S = Sous plateau

S = Seitenmontage



5321/5321EC	DZ63530	DZ63540	DZ63550	DZ63560
	S	S	S	S
DZ5321-0030	1	-	-	-
DZ5321-0035	1	-	-	-
DZ5321-0040	-	1	-	-
DZ5321-0045	-	1	-	-
DZ5321-0050	-	-	1	-
DZ5321-0055	-	-	1	-
DZ5321-0060	-	-	-	1
DZ5321-0070-A	-	-	-	1
DZ5321-0080-A	-	2	-	-
DZ5321-0090-A	-	1	1	-
DZ5321-0100-A	-	-	2	-
DZ5321-0110-A	-	-	1	1
DZ5321-0040EC	-	1	-	-
DZ5321-0045EC-A	-	1	-	-
DZ5321-0050EC	-	-	1	-
DZ5321-0055EC	-	-	1	-
DZ5321-0060EC	-	-	-	1
DZ5321-0070EC-A	-	-	-	1
DZ5321-0080EC-A	-	2	-	-
DZ5321-0090EC-A	-	2	-	-
DZ5321-0100EC-A	-	2	-	-
DZ5321-0110EC-A	-	-	2	-

Four bracket lengths can be used, either individually or in combination, to cover all slide lengths. See charts to determine number of bracket kits required.

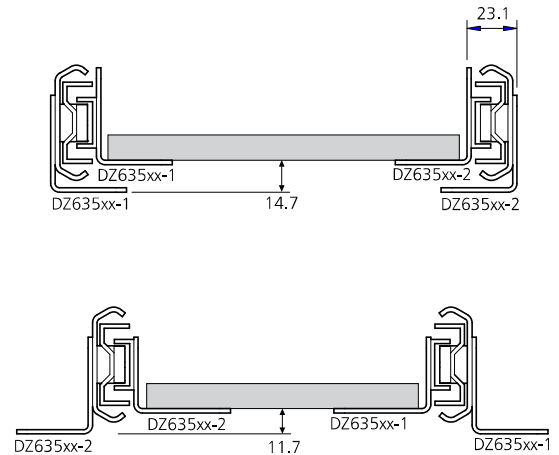
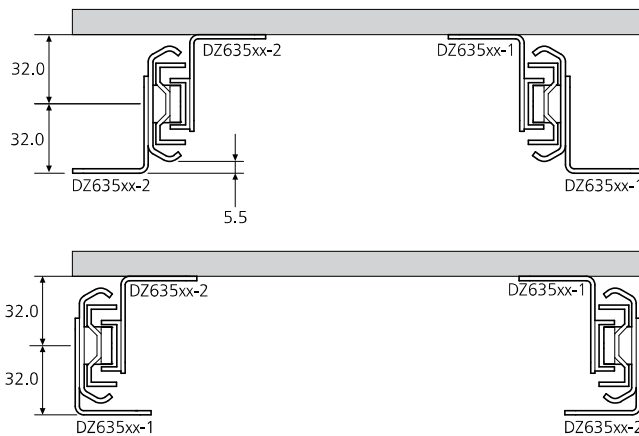
On peut utiliser des équerres en quatre longueurs différentes, soit individuellement soit en combinaison pour convenir à toutes les longueurs de glissière. Pour déterminer le nombre de kits d'équerres requis, voir le tableau.

Vier Winkellängen können benutzt werden, entweder individuell oder kombiniert, um sämtliche Schienenlängen abzudecken. Zur Ermittlung der Anzahl benötigter Winkelbausätze siehe nachstehende Tabelle.

*B = Bottom-Mount*

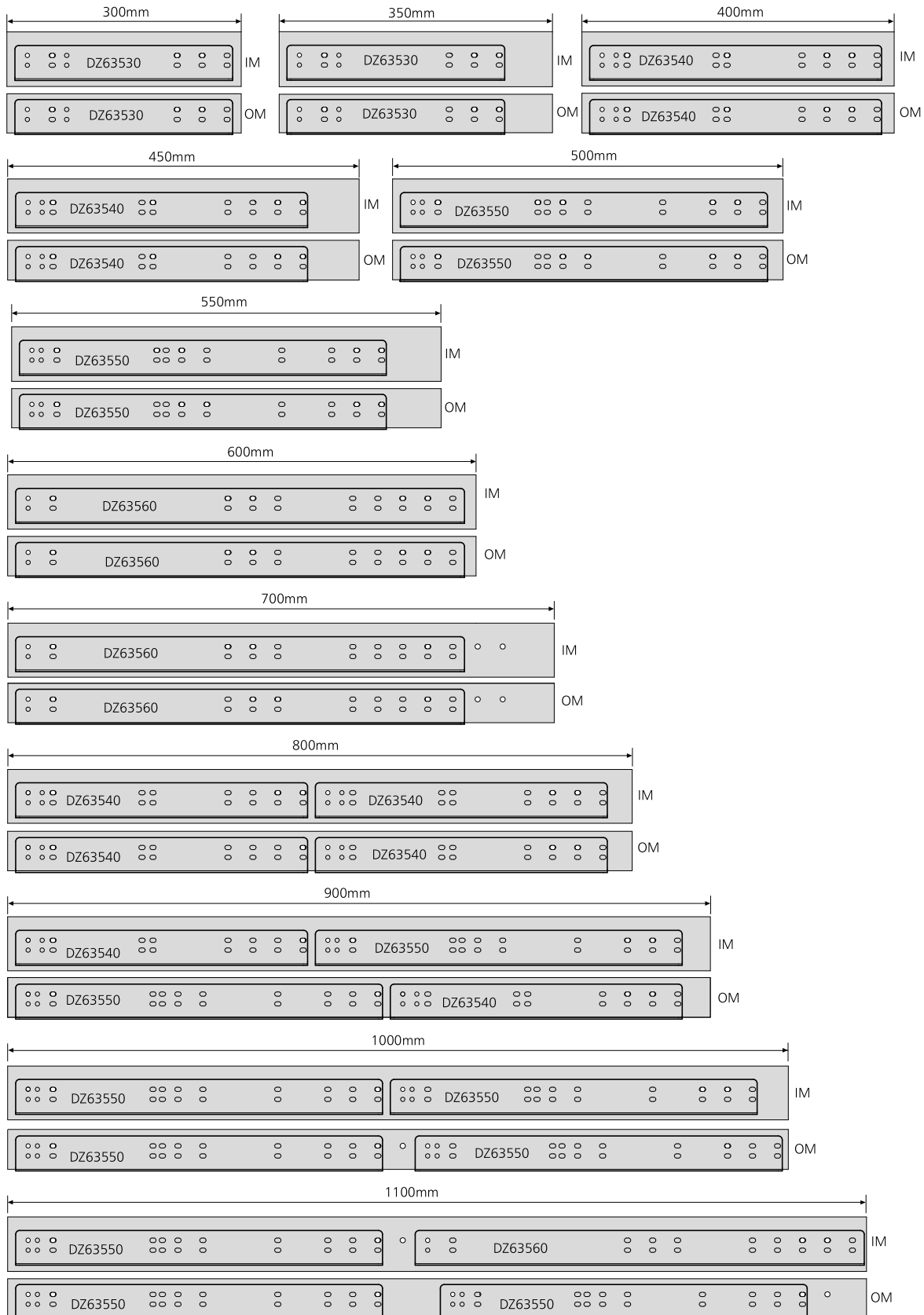
*B = Sur plan horizontal*

*B = Montage unten*



5321/5321EC	DZ63530	DZ63540	DZ63550	DZ63560
	B	B	B	B
DZ5321-0030	2	-	-	-
DZ5321-0035	2	-	-	-
DZ5321-0040	-	2	-	-
DZ5321-0045	-	2	-	-
DZ5321-0050	-	-	2	-
DZ5321-0055	-	-	2	-
DZ5321-0060	-	-	-	2
DZ5321-0070-A	-	-	-	2
DZ5321-0080-A	-	4	-	-
DZ5321-0090-A	-	2	2	-
DZ5321-0100-A	-	-	4	-
DZ5321-0110-A	-	-	3	1
DZ5321-0040EC	-	2	-	-
DZ5321-0045EC-A	-	2	-	-
DZ5321-0050EC	-	-	2	-
DZ5321-0055EC	-	-	2	-
DZ5321-0060EC	-	-	1	1
DZ5321-0070EC-A	-	-	-	2
DZ5321-0080EC-A	-	4	-	-
DZ5321-0090EC-A	-	4	-	-
DZ5321-0100EC-A	-	4	-	-
DZ5321-0110EC-A	-	1	3	-

## 5321



## 5321EC

**Notes:**

- Customer supplies hardware to mount brackets to base and/or platform/drawer
- Cold rolled steel
- Dimensions for reference only
- Please refer to 2D CAD drawings for dimensional tolerances

**S** = Side-mount  
**B** = Bottom-mount  
**IM** = Inner member  
**OM** = Outer member

**Notes:**

- Visserie pour monter les équerres sur la base et/ou le plateau/le tiroir non fournie
- Acier laminé à froid
- Dimensions indiquées à titre de référence seulement
- Pour les tolérances dimensionnelles, veuillez vous reporter à nos plans 2D

**S** = Sous plateau  
**B** = Sur plan horizontal  
**IM** = Brin intérieur  
**OM** = Brin extérieur

**Hinweise:**

- Kunde stellt Kleinteile zur Montage von Winkeln an Basis und/oder Plattform/Lade
- Kaltgewalzter Stahl
- Abmessungen nur orientierungshalber gezeigt
- Bitte beachten Sie die 2D-CAD-Zeichnung wegen Abmessungstoleranzen

**S** = Seitenmontage  
**B** = Montage unten  
**IM** = Innenschiene  
**OM** = Außenschiene