

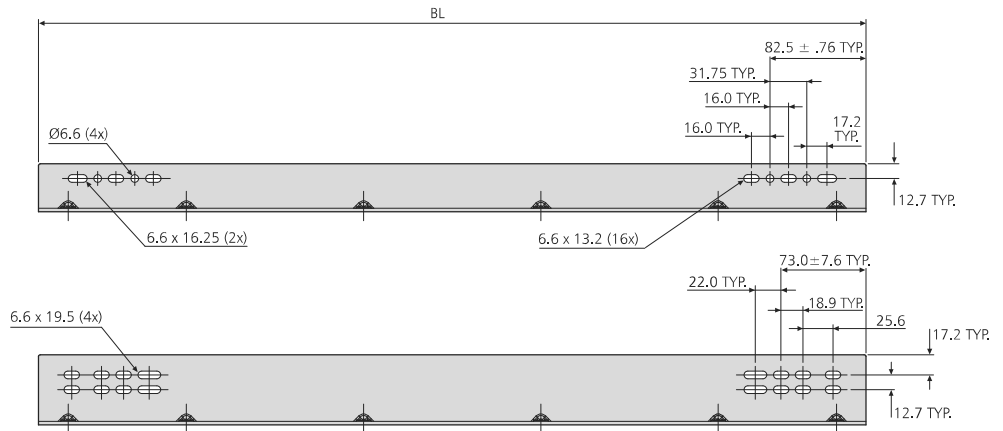
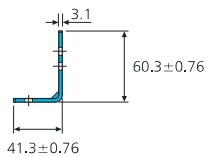
- Platform bracket kit for 9301-E/9308-E/7957
- 4 bottom and 2 side mount options
- Unhanded brackets
- Fixing hardware included for 9301-E/9308-E
- DZ - 12 hours salt spray test

- Kit d'équerres pour 9301-E/9308-E/7957
- 4 options de montage sur plan horizontal et 2 options de montage sous plateau
- Équerres convenant indifféremment à gauche ou à droite
- Livré avec visserie de montage pour 9301-E/9308-E
- DZ - 12 heures de tenue au brouillard salin

- Plattformwinkelsatz für 9301-E/9308-E/7957
- Montagemöglichkeiten: 4 unten und 2 seitlich
- Seitenneutrale Winkel
- Befestigungselemente inbegriffen für 9301-E/9308-E
- DZ - 12 Stunden Salzsprühstest



634xx	W (kg)
DZ63412	1.35
DZ63416	1.77
DZ63422	2.19
DZ63428	3.15



Bracket lengths (BL):

305mm, 406mm, 559mm, 711mm

Kit includes:

2 x brackets
4 x 6.4 x 15.9 hex head screws
4 x 6.4 hex head nuts and lock washers

Four bracket lengths can be used, either individually or in combination, to cover all slide lengths. See chart to determine number of bracket kits required.

The fixings included will not fit the 7957 slide. We recommend using M6 screws, or order a fixing kit from Accuride, order code 22409611.

Longueur d'équerre (BL):

305mm, 406mm, 559mm, 711mm

Le kit comprend:

2 équerres
4 vis à tête hexagonale de 6,4 x 15,9
4 écrous à tête hexagonale de 6,4 et rondelles d'arrêt

On peut utiliser des équerres en quatre longueurs différentes, soit individuellement soit en combinaison pour convenir à toutes les longueurs de glissière. Pour déterminer le nombre de kits d'équerres requis, voir le tableau.

Les vis de fixation fournies avec le kit d'équerres ne conviennent pas à la glissière 7597. Nous préconisons d'utiliser des vis M6 tête fraisée ou de commander un kit Accuride de fixations, référence 22409611.

Winkellängen (BL):

305mm, 406mm, 559mm, 711mm

Bausatz besteht aus:

2 x Winkel
4 x 6,4 x 15,9 Sechskantkopfschrauben
4 x 6,4 Sechskantmuttern und Sicherungsscheiben

Vier Winkellängen können benutzt werden, entweder individuell oder kombiniert, um sämtliche Schienenlängen abzudecken. Zur Ermittlung der Anzahl benötigter Winkelbausätze siehe nachstehende Tabelle.

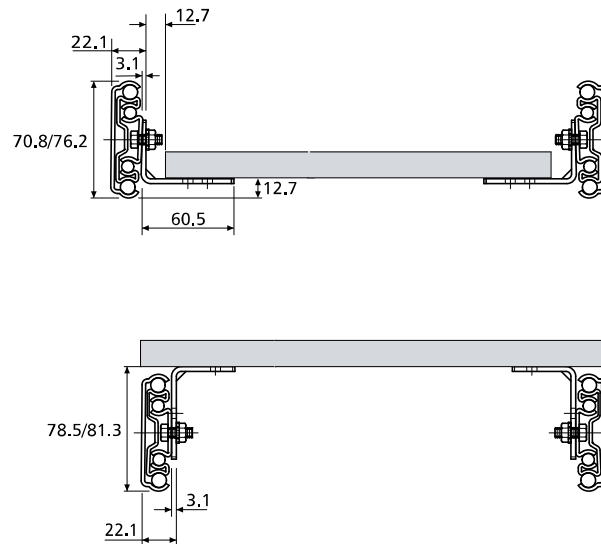
Die beigefügten Schrauben passen nicht zur Schiene 7957. Wir empfehlen dazu die M6 Senkkopfschraube, oder bestellen Sie den Befestigungssatz von Accuride mit der Bestell-Nr. 22409611.

634xx

S = Side-Mount

S = Sous plateau

S = Seitenmontage

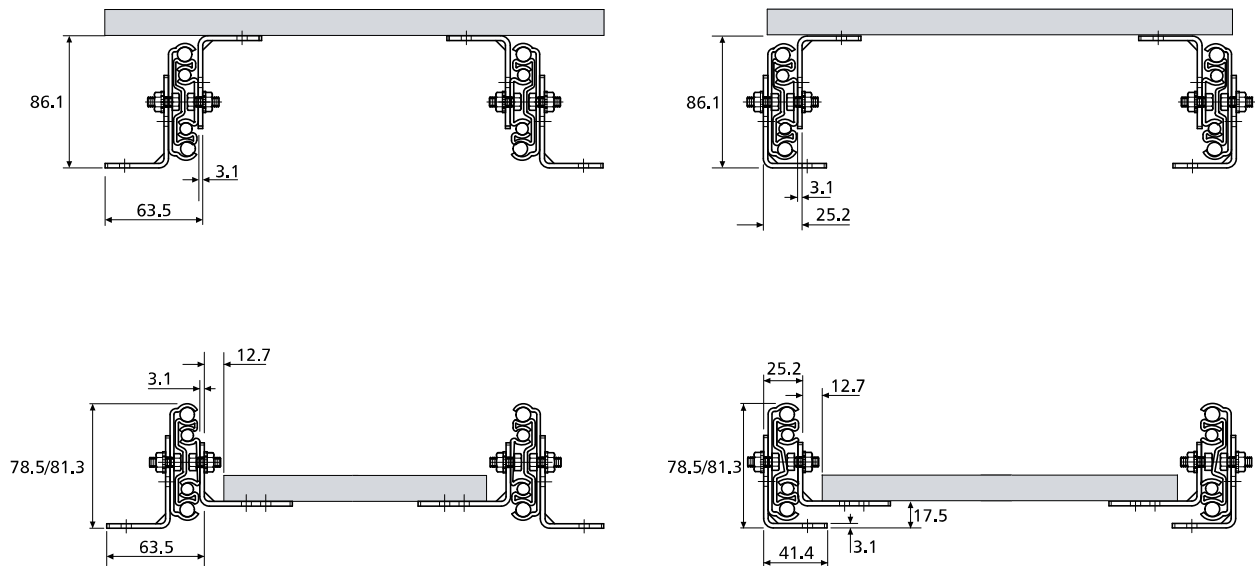


9301-E/9308-E	DZ63412	DZ63416	DZ63422	DZ63428
	S	S	S	S
930x-0012-E	1	-	-	-
930x-0014-E	1	-	-	-
930x-0016-E	-	1	-	-
930x-0018-E	-	1	-	-
930x-0020-E	-	1	-	-
930x-0022-E	-	-	1	-
930x-0024-E	-	-	1	-
930x-0026-E	-	-	1	-
930x-0028-E	-	-	-	1
930x-0030-E	-	-	-	1
930x-0032-E	-	-	-	1
930x-0034-E	2	-	-	-
930x-0036-E	2	-	-	-
9301-0040-E	1	-	1	-
9308-0040-E	1	-	1	-
9301-0042-E	1	-	-	1
9308-0042-E	1	-	-	1
9301-0044-E	1	-	1	-
9308-0044-E	1	-	-	1
9301-0048-E	1	-	-	1
9308-0048-E	1	-	-	1
9301-0054-E	-	-	2	-
9308-0054-E	-	-	2	-
9301-0060-E	-	-	1	1
9308-0060-E	-	-	1	1

B = Bottom-Mount

B = Sur plan horizontal

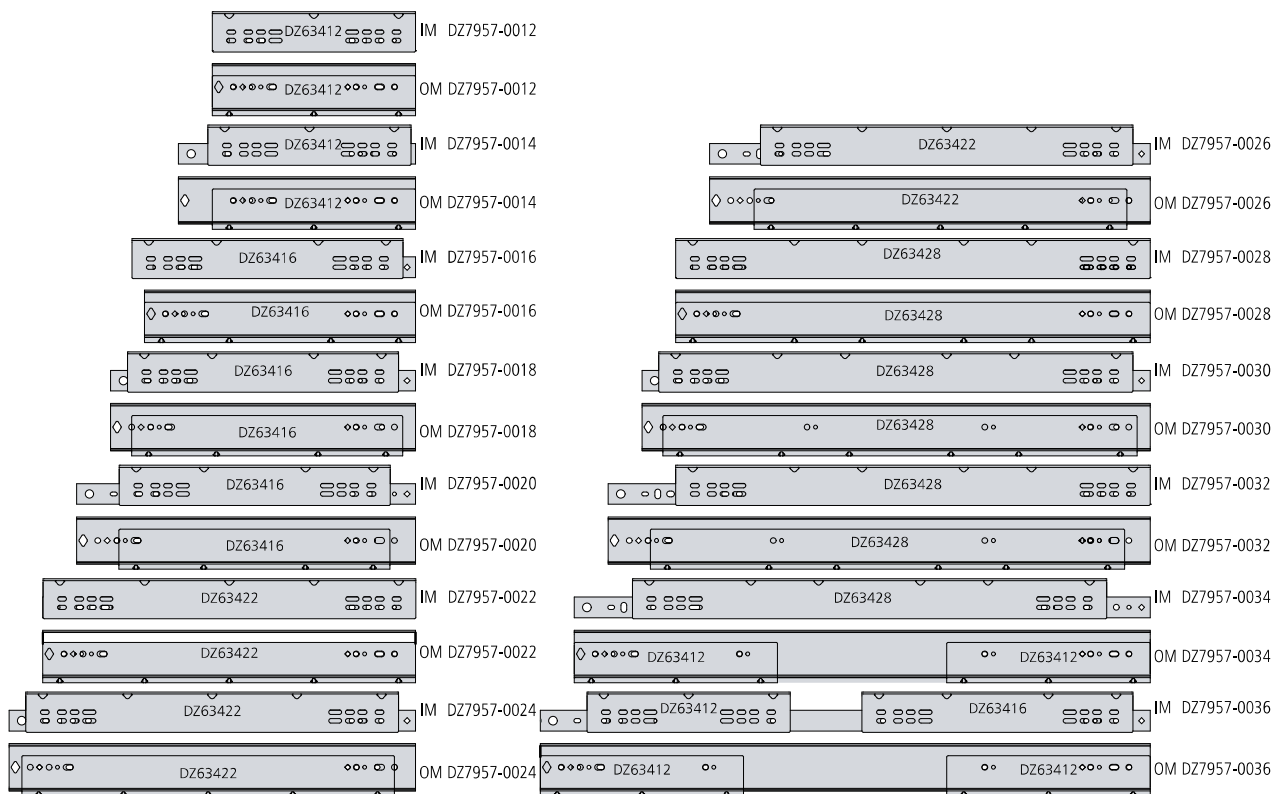
B = Montage unten



9301-E/9308-E	DZ63412	DZ63416	DZ63422	DZ63428
	B	B	B	B
930x-0012-E	2	-	-	-
930x-0014-E	2	-	-	-
930x-0016-E	-	2	-	-
930x-0018-E	-	2	-	-
930x-0020-E	-	2	-	-
930x-0022-E	-	-	2	-
930x-0024-E	-	-	2	-
930x-0026-E	-	-	2	-
930x-0028-E	-	-	-	2
930x-0030-E	-	-	-	2
930x-0032-E	-	-	-	2
930x-0034-E	4	-	-	-
930x-0036-E	4	-	-	-
9301-0040-E	2	-	2	-
9308-0040-E	3	-	1	-
9301-0042-E	2	-	1	1
9308-0042-E	3	-	-	1
9301-0044-E	2	-	2	-
9308-0044-E	3	-	-	1
9301-0048-E	2	-	-	2
9308-0048-E	3	-	-	1
9301-0054-E	-	1	3	-
9308-0054-E	1	1	2	-
9301-0060-E	-	-	2	2
9308-0060-E	-	-	3	1

	IM DZ9301/DZ9308-0012		IM DZ9301-0034
	OMDZ9301/DZ9308-0012		IM DZ9308-0034
	IM DZ9301/DZ9308-0014		OMDZ9301/DZ9308-0034
	OMDZ9301/DZ9308-0014		IM DZ9301/DZ9308-0036
	IM DZ9301/DZ9308-0016		OMDZ9301/DZ9308-0036
	OMDZ9301/DZ9308-0016		IM DZ9301/DZ9308-0040
	IM DZ9301/DZ9308-0018		OMDZ9301-0040
	OMDZ9301/DZ9308-0018		IM DZ9308-0040
	IM DZ9301/DZ9308-0020		OMDZ9301/DZ9308-0042
	OMDZ9301/DZ9308-0020		IM DZ9301/DZ9308-0044
	IM DZ9301/DZ9308-0022		OMDZ9301-0044
	OMDZ9301/DZ9308-0022		IM DZ9301/DZ9308-0048
	IM DZ9301/DZ9308-0024		OMDZ9301-0048
	OMDZ9301/DZ9308-0024		IM DZ9301/DZ9308-0054
	IM DZ9301/DZ9308-0026		OMDZ9301/DZ9308-0054
	OMDZ9301/DZ9308-0026		IM DZ9301/DZ9308-0060
	IM DZ9301/DZ9308-0028		OMDZ9301-0060
	OMDZ9301/DZ9308-0028		IM DZ9301/DZ9308-0066
	IM DZ9301/DZ9308-0030		OMDZ9308-0066
	OMDZ9301/DZ9308-0030		
	IM DZ9301/DZ9308-0032		
	OMDZ9301/DZ9308-0032		

7957	DZ63412-305mm		DZ63416-406mm		DZ63422-559mm		DZ63428-711mm	
	S	B	S	B	S	B	S	B
7957-0012	1	2	-	-	-	-	-	-
7957-0014	1	2	-	-	-	-	-	-
7957-0016	-	-	1	2	-	-	-	-
7957-0018	-	-	1	2	-	-	-	-
7957-0020	-	-	1	2	-	-	-	-
7957-0022	-	-	-	-	1	2	-	-
7957-0024	-	-	-	-	1	2	-	-
7957-0026	-	-	-	-	1	2	-	-
7957-0028	-	-	-	-	-	-	1	2
7957-0030	-	-	-	-	-	-	1	2
7957-0032	-	-	-	-	-	-	1	2
7957-0034	-	2	-	-	-	-	1	1
7957-0036	1	3	1	1	-	-	-	-



Notes:

- Customer supplies hardware to mount brackets to base and/or platform/drawer
- Cold rolled steel
- Dimensions for reference only
- Please refer to 2D CAD drawings for dimensional tolerances

Notes:

- Visserie pour monter les équerres sur la base et/ou le plateau/le tiroir non fournie
- Acier laminé à froid
- Dimensions indiquées à titre de référence seulement
- Pour les tolérances dimensionnelles, veuillez vous reporter à nos plans 2D

Hinweise:

- Kunde stellt Kleinteile zur Montage von Winkeln an Basis und/oder Plattform/Lade
- Kaltgewalzter Stahl
- Abmessungen nur orientierungshalber gezeigt
- Bitte beachten Sie die 2D-CAD-Zeichnung wegen Abmessungstoleranzen