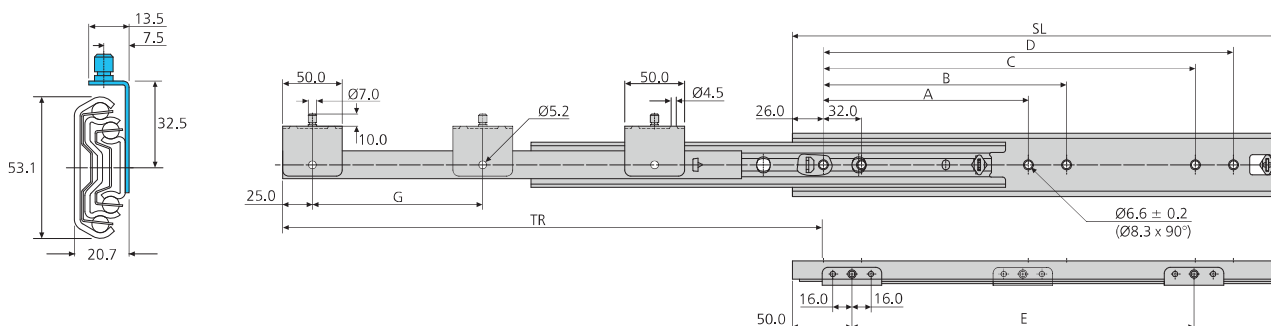


- High grade stainless steel
- Load rating up to 120kg per pair
- 100%+ extension
- 20.7mm slide thickness
- Ideal for environments where mild steel might be subject to corrosion
- Hold-in
- Includes easy mount brackets with locator pins
- Not suitable for flat mounting
- Temperature -20°C to +70°C

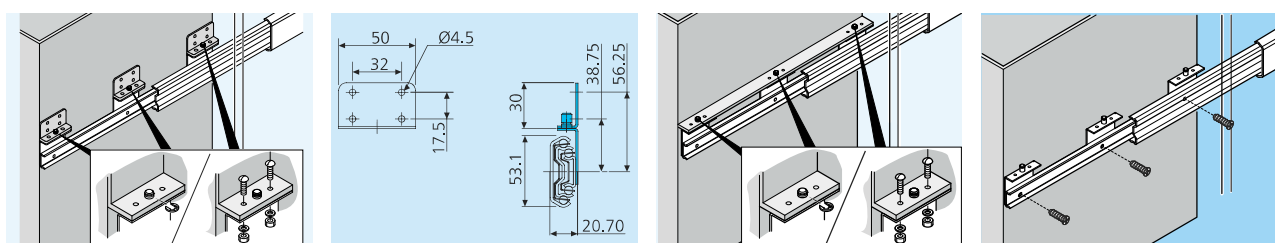
80,000

- Acier inoxydable haute qualité
- Charge jusqu'à 120kg per paire
- Course +100%
- Épaisseur de glissière de 20,7mm
- Idéal pour les environnements où l'acier doux risque d'être soumis à la corrosion
- Point dur en position fermée
- Inclut équerres pour montage aisé avec pions de positionnement
- Ne convient pas pour un montage à plat
- Température d'utilisation de -20 °C à +70 °C

- Hochwertiger Edelstahl
- Lastwert bis 120kg pro paar
- Überauszug
- 20,7mm Schienendicke
- Ideal für Umgebungen, wo Baustahl korrodieren könnte
- Rastung in geschlossener Position
- Einfache Schubmontage mittels Winkel mit Bolzen
- Nicht für Flachmontage geeignet
- Temperatur -20°C bis +70°C



DS5322	mm								kg	
	SL	TR	A	B	C	D	E	G	W	L
DS5322-0030-2	300	342	-	-	192	224	177	-	1.83	80
DS5322-0035-2	350	392	-	-	256	288	227	-	2.15	90
DS5322-0040-2	400	442	160	192	288	320	277	-	2.45	100
DS5322-0045-2	450	492	192	224	352	384	327	-	2.74	110
DS5322-0050-2	500	542	192	224	384	416	377	-	3.04	120
DS5322-0055-2	550	592	224	256	448	480	427	-	3.33	110
DS5322-0060-2	600	642	256	288	480	512	477	238.5	3.74	100
DS5322-0070-2	700	742	320	352	608	640	577	288.5	4.37	70
DS5322-0080-2	790	822	352	384	672	704	677	338.5	4.92	50



## Notes:

- *Fixing recommendation: M5 countersunk/ 6mm countersunk Euro screw*
- *Vertical (side) mounting only*
- *Load ratings quoted are the maximum for a pair of side mounted slides installed 450mm apart, unless otherwise stated. For more information, refer to "How to select a slide" section*

## Notes:

- *Visserie recommandée: M5 tête fraisée/Eurovis à tête fraisée diamètre 6mm*
- *Montage sur chant uniquement*
- *Charge maximum par paire de glissières montées sur chant sur un tiroir de 450mm de largeur, sauf indication contraire. Pour de plus amples informations, reportez-vous à la section « Pour bien sélectionner la glissière »*

## Hinweise:

- *Empfohlene Befestigung: M5 Senkkopfschraube/ Euro-Senkkopfschraube 6mm*
- *Nur Vertikalmontage*
- *Falls nicht anders angegeben, sind die genannten Tragkräfte die maximal erreichbaren, bei einem Paar seitlich montierten Führungen mit 450mm Schienenabstand. Weitere Information siehe Abschnitt 'Schiene-Auswahl'*