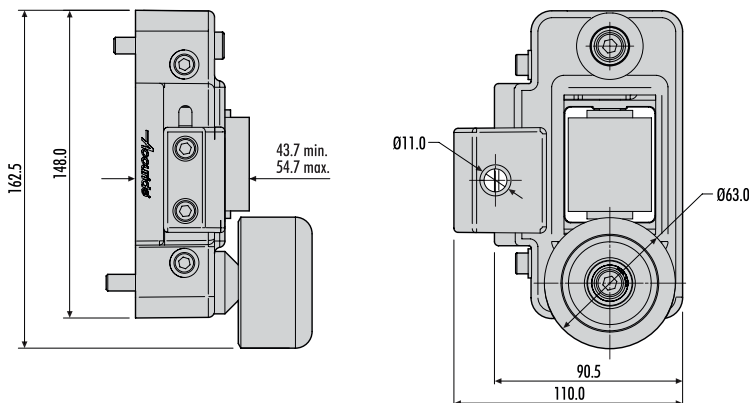
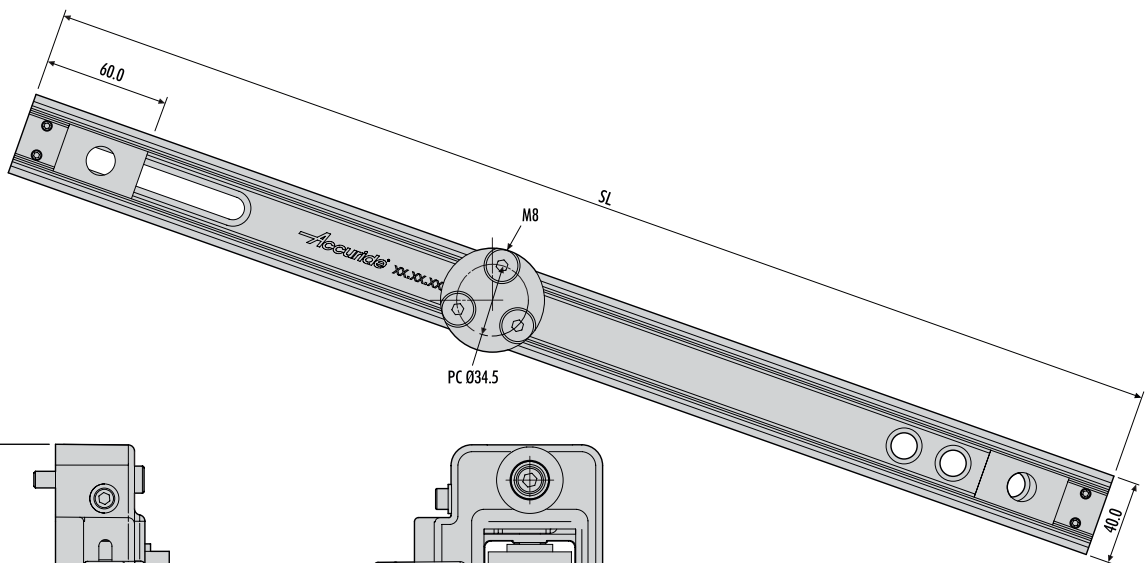
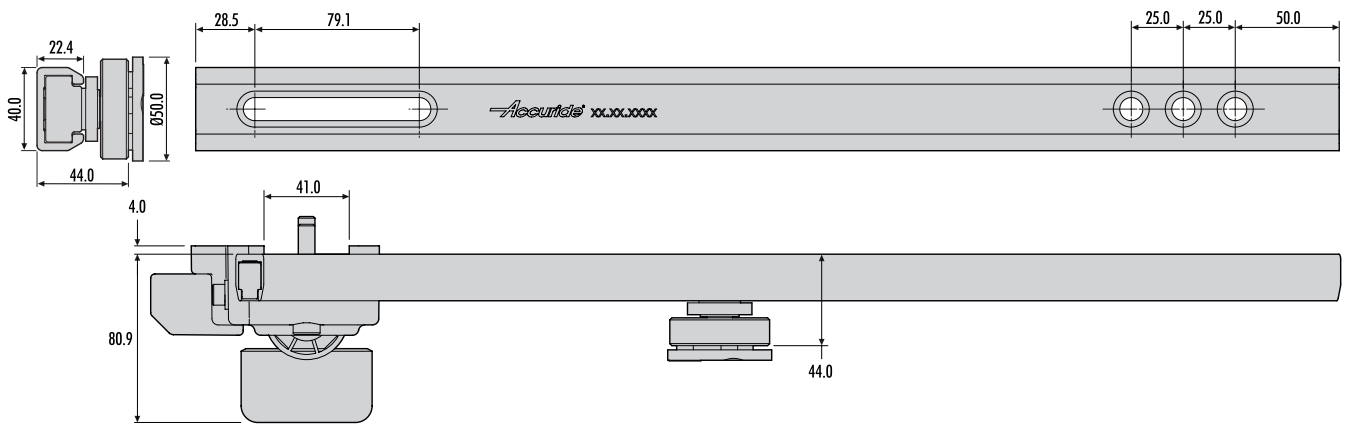
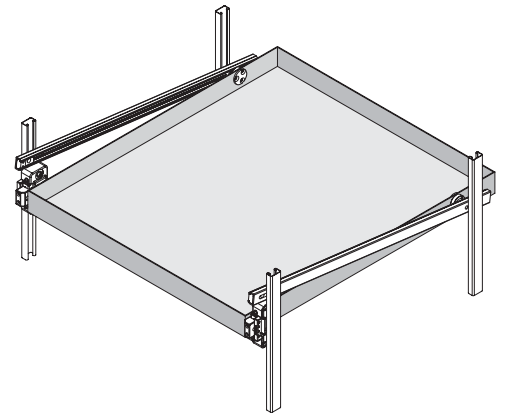


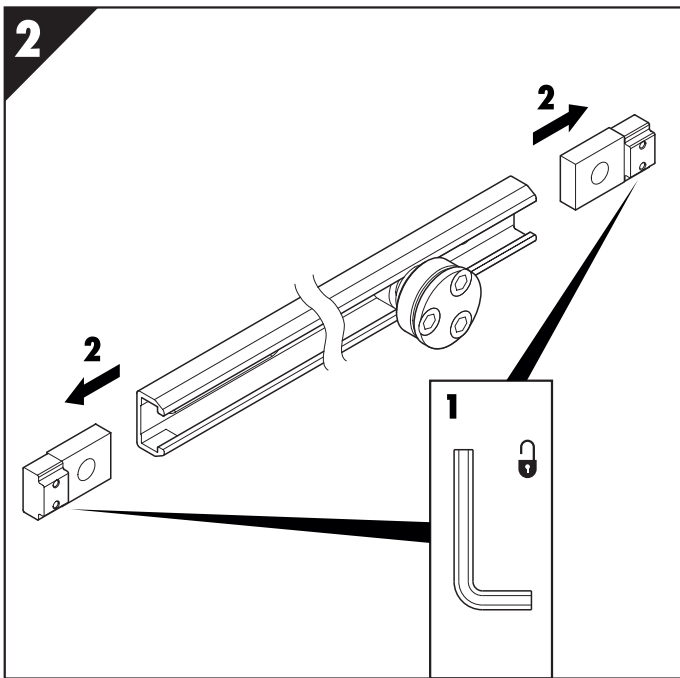
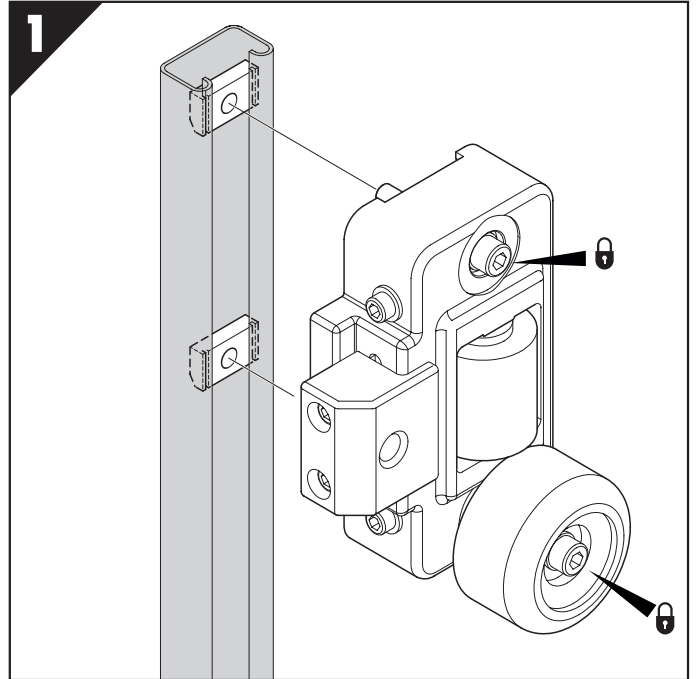
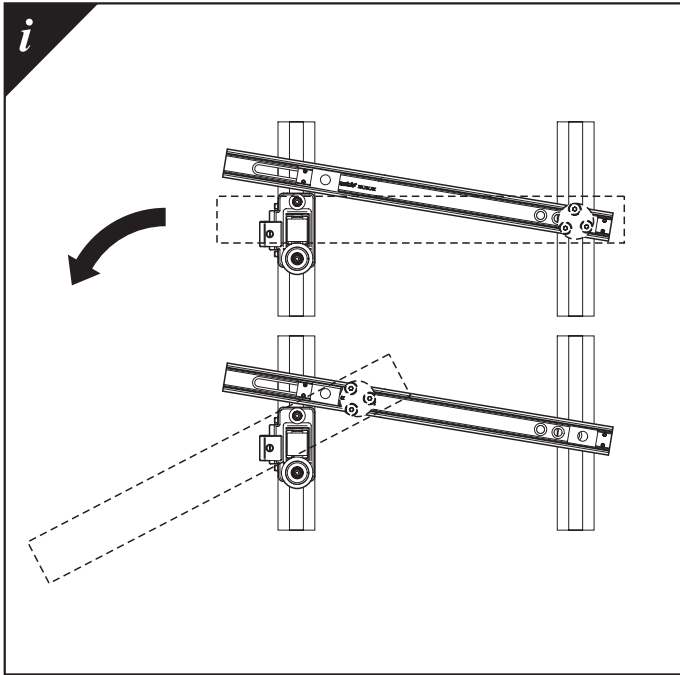
# DA4190

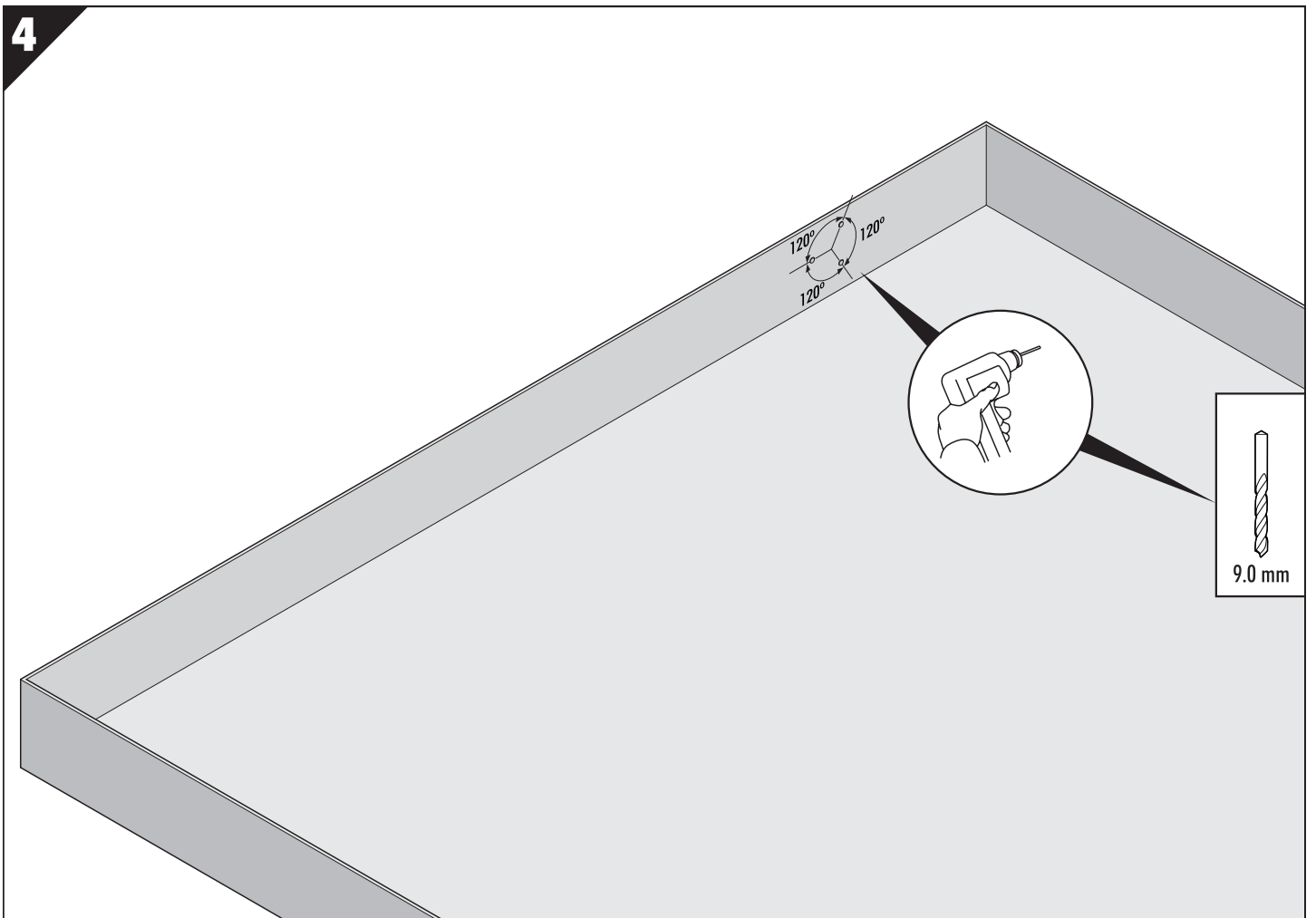
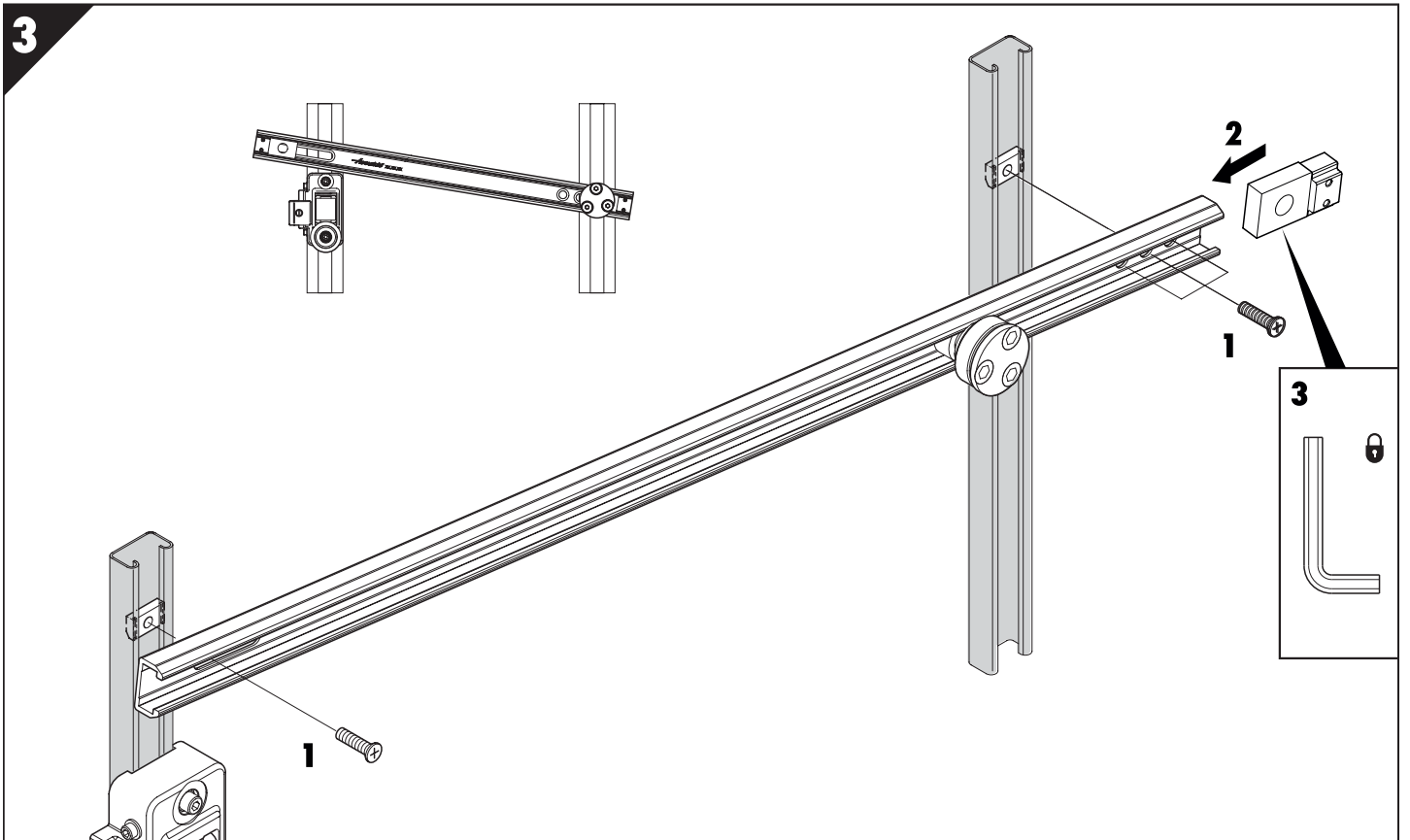
Accuride®

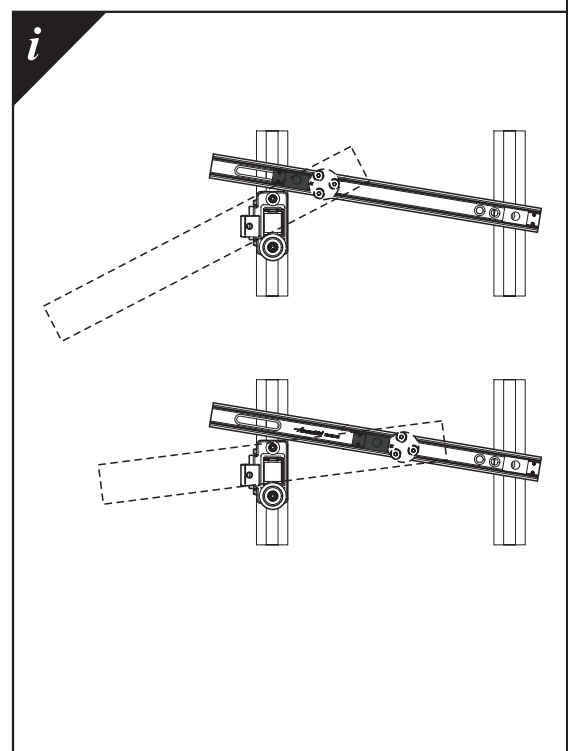
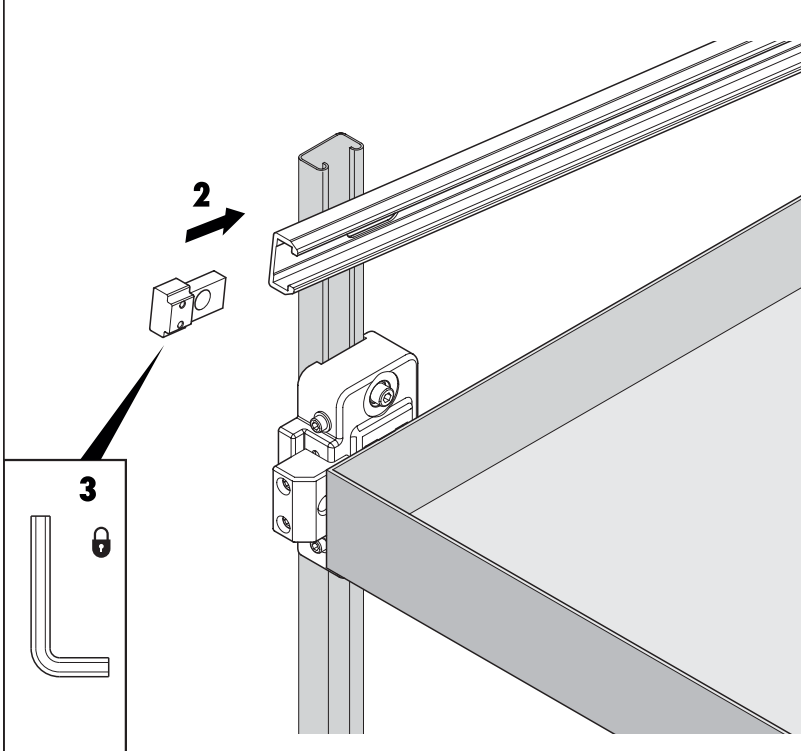
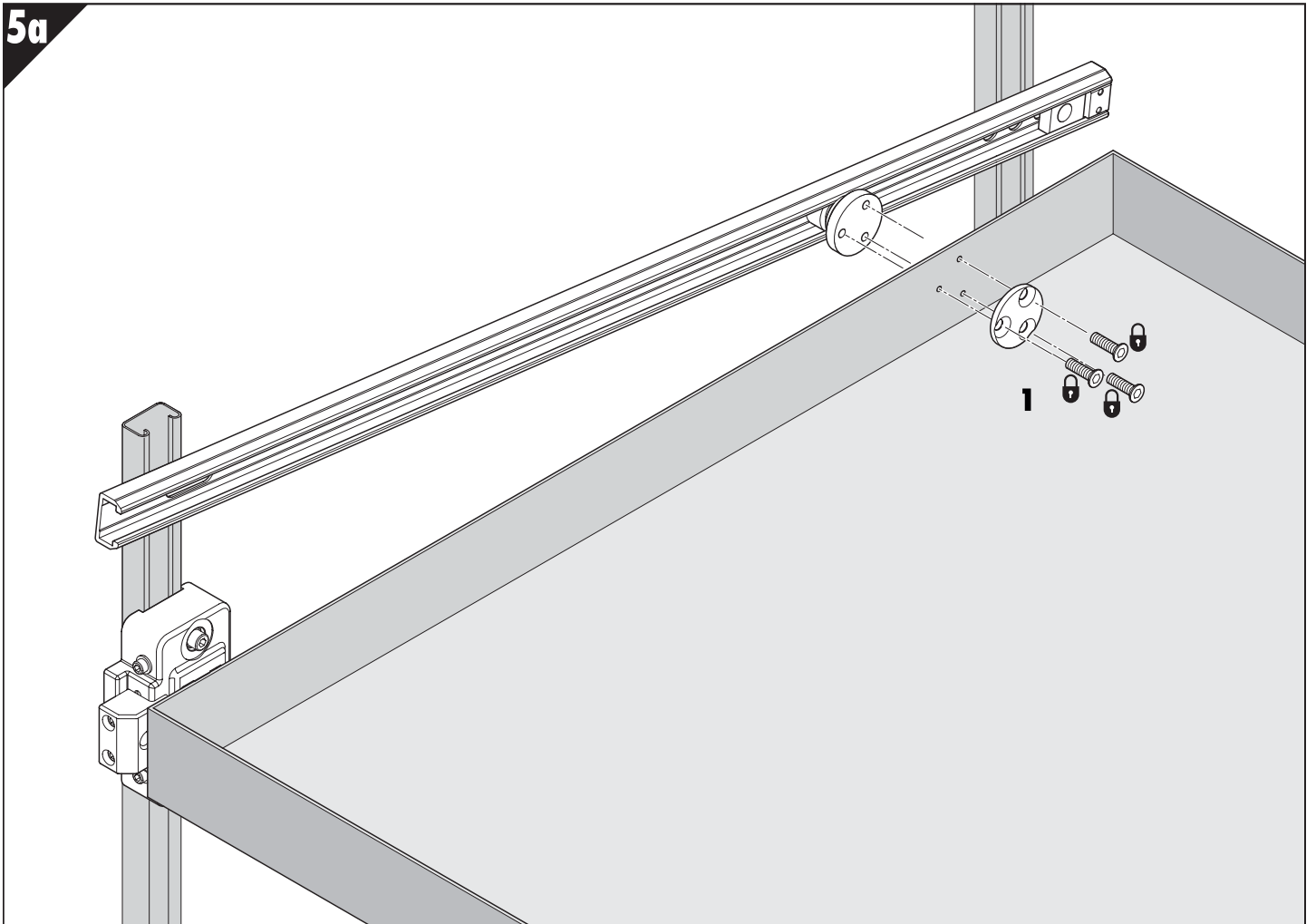
- GB Installation Guide
- D Einbauanleitung
- F Guide d'installation
- I Guida all'installazione
- E Guía de instalación
- PL Instrukcja montażu

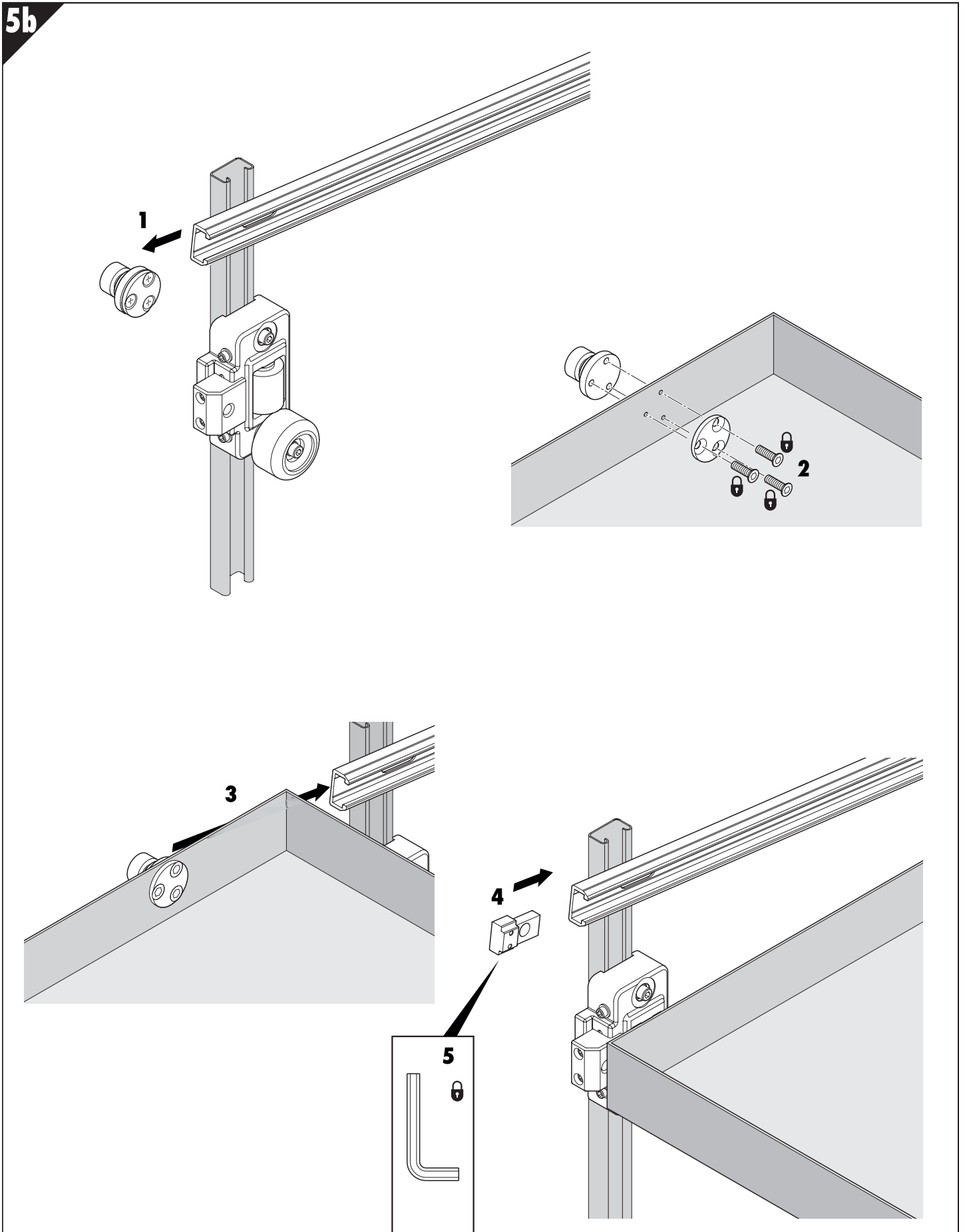


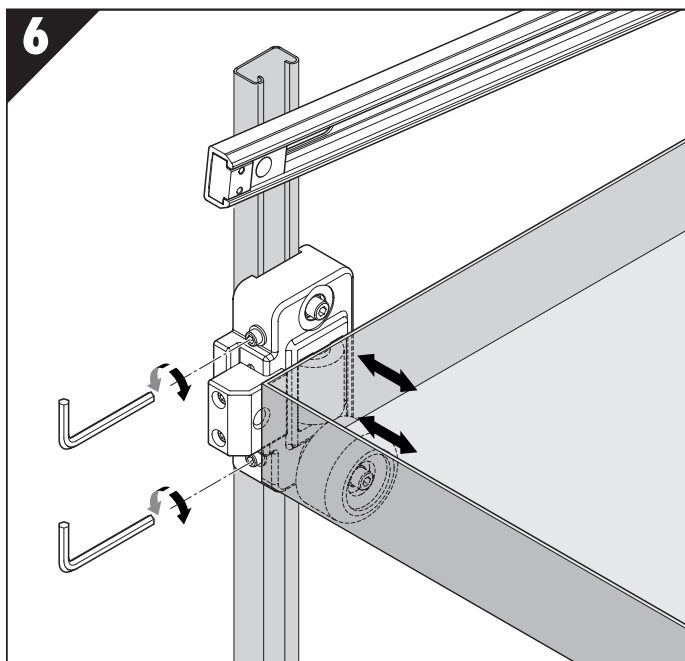
DA4190	mm
	SL
DA4190-0060-4	600.0
DA4190-0100-4	1000.0











### Accuride International Ltd.

Liliput Road, Brackmills Industrial Estate, Northampton  
NN4 7AS, United Kingdom.

Tel: +44 (0) 1604 761111 Fax: +44 (0) 1604 767190

E-mail: [saleseurope@accuride.com](mailto:saleseurope@accuride.com)

[www.accuride-europe.com](http://www.accuride-europe.com)

**GB** If you require further assistance, please contact your distribution agent or supplier.  
Accuride reserve the right to alter specifications without notice.

**D** Bei Fragen wenden Sie sich bitte an Ihren Vertriebspartner.  
Technische Änderungen vorbehalten.

**F** Pour de plus amples renseignements, veuillez contacter votre distributeur.  
Accuride se réserve le droit de modifier les spécifications sans préavis.

### Accuride International GmbH

Werner-von-Siemens-Str. 16-18,  
D-65582 Diez/Lahn, Germany

Tel: + 49 (0) 6432 608-0

Fax: + 49 (0) 6432 608-320

**I** Qualora necessitate di ulteriore assistenza, contattate il fornitore o il vostro agente.  
Accuride si riserva il diritto di apportare modifiche senza ulteriore comunicazione.

**E** Si necesita más ayuda, póngase en contacto con su agente de distribución o proveedor.  
Accuride se reserva el derecho de alterar las especificaciones sin aviso previo.

**PL** W przypadku dodatkowych pytań proszę zwrócić się do dostawcy.  
Accuride zastrzega sobie prawo do wprowadzania zmian technicznych bez wcześniejszej informacji.