

COMPAS À GAZ

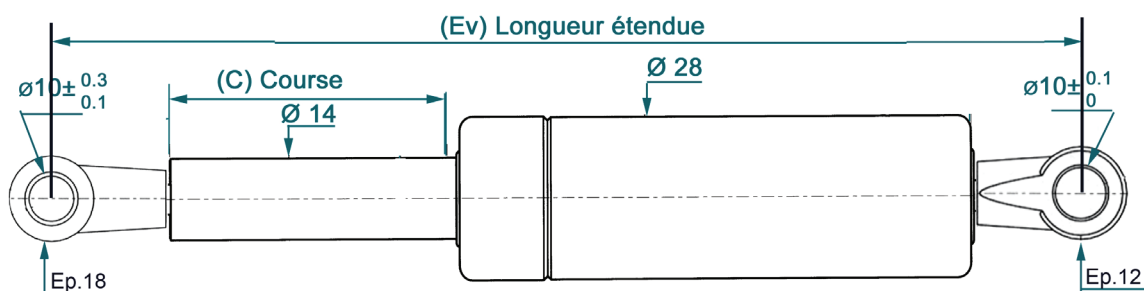
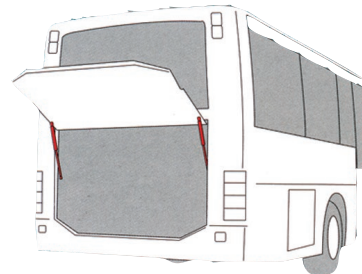
Réf.	C (en mm)	E (en mm) [+/-2mm]	Force F1 (en newtons)
12700	100	300	500 à 2100
12710	200	500	500 à 2100
12720	250	600	500 à 2100
12730	300	700	500 à 2100
12740	350	800	500 à 2100
12750	400	900	500 à 1900
12760	500	1100	500 à 1500

Tolérance sur F1 :

- 500N < F1 < 1500N = +/- 100N
- 1500N < F1 < 2100N = +/- 120N

Compas standard

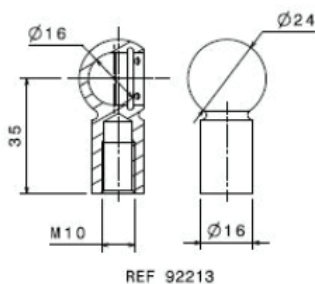
Tige chromée Ø 14
Chapes vissées



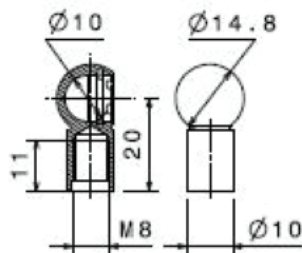
ACCESSOIRES POUR COMPAS Ø 10 et Ø 14

Cages à rotule

Ref. 12805

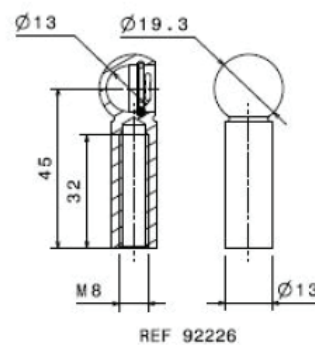


Acier zingué blanc



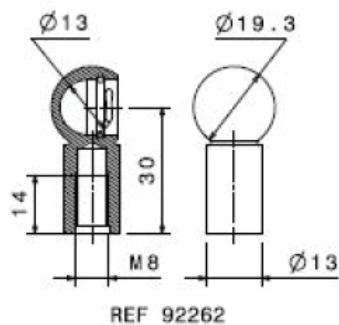
REF 92215

Acier zingué blanc



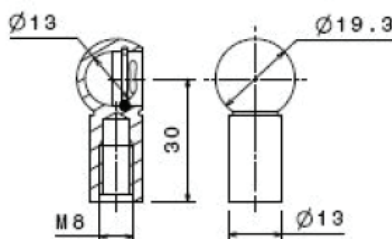
REF 92226

Acier zingué noir



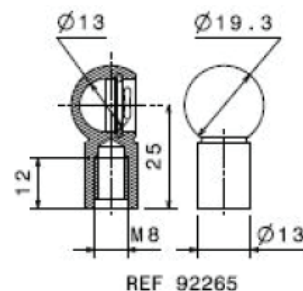
REF 92262

Acier zingué blanc



REF 92254

Inox



REF 92265

Acier zingué blanc