

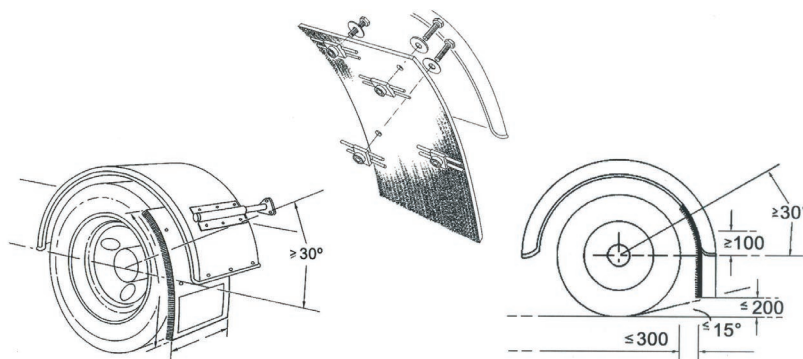
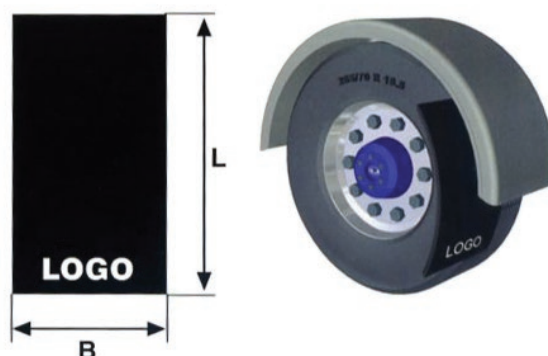
Bavette anti-projection

Ref. 13434

Montage facile.
Grand choix de tailles.
Haute résistance et bonne rigidité.
PE recyclable à 100%
S'autonettoie facilement et capte 80% de l'eau projetée.

Logo personnalisé sur demande (200 pièces minimum).

Satisfait à la Directive CEE 91/226 ainsi qu'au B.S. 200/2A/E4 91/226



Référence bavette avec fixation	Référence bavette sans fixation	Longueur (L)	Hauteur (H)	Pour aile
405080	405180	400	800	J24A, J24B, J24C; J31, HL31, HL31A, HL26A, HL26B
455080	455180	450	800	J35, J38C, J39, HL38C, HL30C
505060	505160	500	600	J33-J39B, J37F, HL33, HL39B
555065	555165	550	650	J41, J42, J41F, HL41, HL40
605075	605175	600	750	J43A, J43B, J43F, HL43A, HL43D, HL43E
655080	655180	650	800	J45-J48, HL45A, HL47, J46F