

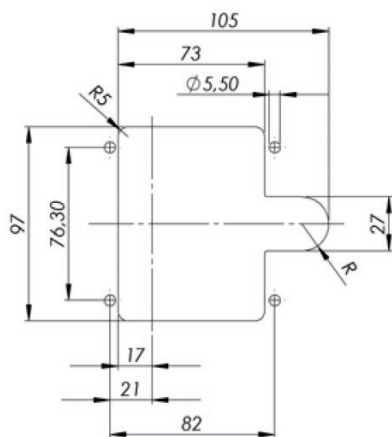
# FERMETURES

## Poignée en T affleurante

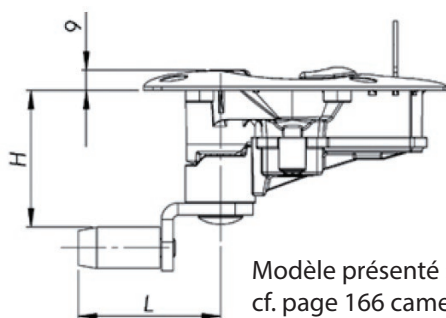
Gamme Vector.  
Poignée noire ou chromée à préciser.  
Compression 4mm.  
Montage avec vis ou rivet.

2 systèmes de fermeture indépendants :  
- un cylindre à clef  
- une boucle de cadenas rétractable

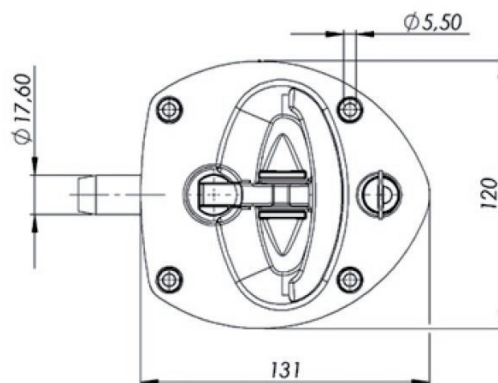
Rotation de la poignée à droite, à gauche ou à 180°.  
Cames à rouleau disponibles en 5 versions.



Plan de découpe



Modèle présenté : came fixe  
cf. page 166 came réglable.

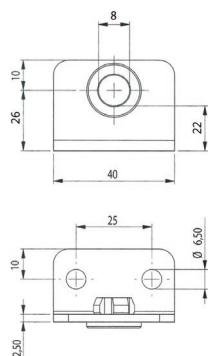


Réf Decmo	Cylindre	Came
<b>1555</b>	N° clés différents	Came à pt unique réglable H = 10-60 mm
<b>1555.MNC</b>	N° clés identiques	Came à pt unique réglable H = 10-60 mm
<b>1556</b>	N° clés différents	Came à 3 pts réglable H = 10-60 mm
<b>1556.MNC</b>	N° clés identiques	Came à 3 pts réglable H = 10-60 mm

**Options sur demande :**

- Came fixe à rouleau H = 58 mm
- Came à 2 pts

**L = 1100 mm**  
Autres longueur sur demande



Ref. 15568



Article	Réf.
Tringle 1m10	<b>15567</b>
Guide de tringle	<b>15568</b>
Embout de tringle	<b>15565</b>
Joint d'étanchéité	<b>15569</b>

Ref. 15565

