

BOULONS DE STRUCTURE

TAINERBOLT FT / FTC



CARACTÉRISTIQUES

Matière :

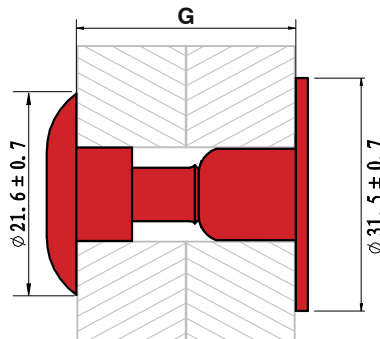
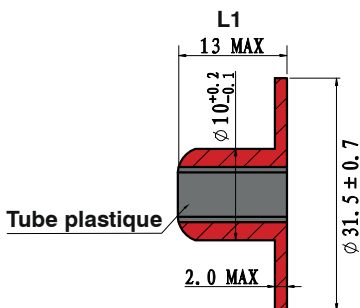
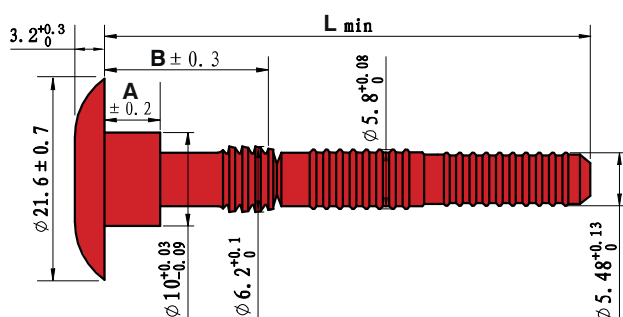
- Acier zingué blanc

Avantages :

- Anti-violation / résistant aux vibrations
- Haute résistance au cisaillement
- Imperméable à l'eau et à l'air
- Identification du modèle par la couleur de la rondelle en plastique située sous la tête (voir tableau «code couleur»)



DIMENSIONS & RÉFÉRENCES



Tiges FT :

L	A	B	G	Couleur	Référence
mm	mm	mm	mm		
52.0	-	12.6	12.8-15.8	■	FT1209S
52.0	-	14.1	14.3-17.5	■	FT1210S
54.0	4.6	15.2	15.9-19.0	■	FT1211S
56.0	6.0	16.8	17.5-20.6	■	FT1212S
56.0	7.9	18.4	19.1-22.2	■	FT1213S
58.0	9.5	20.0	20.7-23.8	■	FT1214S
60.0	10.9	21.6	22.2-25.4	■	FT1215S

L	A	B	G	Couleur	Référence
mm	mm	mm	mm		
62.0	12.5	23.2	23.9-26.9	■	FT1216S
71.0	14.2	24.7	25.4-28.5	■	FT1217S
71.0	14.2	26.3	27.0-30.1	■	FT1218S
71.0	14.2	27.9	28.6-31.7	■	FT1219S
71.0	14.2	25.5	30.1-33.3	■	FT1220S

Bague FTC : Référence FTC1200SF

DONNÉES DE POSE

Perçage mm	Force de serrage		Traction	
	N	Épaisseur de serrage min. N	Épaisseur de serrage min. N	Épaisseur de serrage max. N
Ø10.3-10.6	2 200	6 700		4 400

NB : les valeurs peuvent varier en fonction de l'épaisseur et de la dureté des supports et éléments à assembler

OUTIL DE POSE

ELEMENT SEVEN



EXEMPLES D'APPLICATIONS

- serrage de panneaux de véhicules en « PRV » (Polyester Renforcé de fibres de Verre)
- serrage caoutchouc sur le métal
- fabrication de conteneurs



Référence	Descriptif
E-7-2XBAT-KIT6	Riveteuse E-7 équipée du KIT6 pour pose de boulon de structure « FT » (Scell-it) et « AVTAINER » (Avdel)
E-7-ACC-KIT6	Kit accessoire seul pour équiper la riveteuse E-7

PIN AND COLLAR

TAINERBOLT FT / FTC

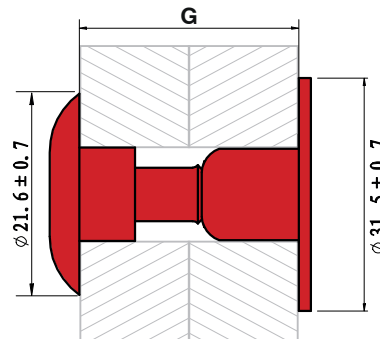
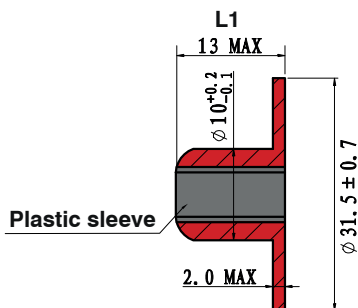
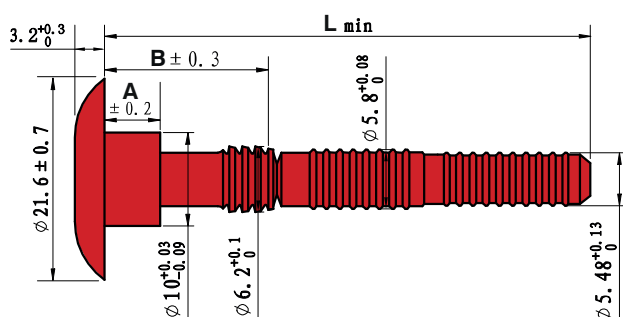


FEATURES

- Material:**
- White zinc plated steel
- Avantages:**
- Tamperproof / vibration resistant
 - High shear strengths
 - Waterproof/air tight
 - Grip range identified by coloured plastic washer under the head (see table "colour code")



DIMENSIONS & REFERENCES



BOLTS FT:

L	A	B	G	Colour	Reference
mm	mm	mm	mm		
52.0	-	12.6	12.8-15.8	■	FT1209S
52.0	-	14.1	14.3-17.5	■	FT1210S
54.0	4.6	15.2	15.9-19.0	■	FT1211S
56.0	6.0	16.8	17.5-20.6	■	FT1212S
56.0	7.9	18.4	19.1-22.2	■	FT1213S
58.0	9.5	20.0	20.7-23.8	■	FT1214S
60.0	10.9	21.6	22.2-25.4	■	FT1215S

L	A	B	G	Colour	Reference
mm	mm	mm	mm		
62.0	12.5	23.2	23.9-26.9	■	FT1216S
71.0	14.2	24.7	25.4-28.5	■	FT1217S
71.0	14.2	26.3	27.0-30.1	■	FT1218S
71.0	14.2	27.9	28.6-31.7	■	FT1219S
71.0	14.2	25.5	30.1-33.3	■	FT1220S

SHELL FTC: Reference FTC1200SF

INSTALLATION DATA

Drill size mm	Clamp force		Tensile	
	N	Grip min. N	Grip max. N	
Ø10.3-10.6	2 200	6 700	4 400	

NB: the strength of the joints may vary with the thickness and hardness of the metal sheet of the application as well as with the quality of the GRP board.

APPLICATION EXAMPLES

- For clamping "GRP" vehicle panel ("glass-reinforced plastic")
- For clamping rubber to metal
- Container manufacture



SETTING TOOLS

ELEMENT SEVEN

Reference	Description
E-7-2XBAT-KIT6	Tool E-7 + KIT6 for the installation of pin and collar « FT » (Scell-it) or « AVTAINER » (Avdel)
E-7-ACC-KIT6	Kit 6 alone for riveter E-7

