

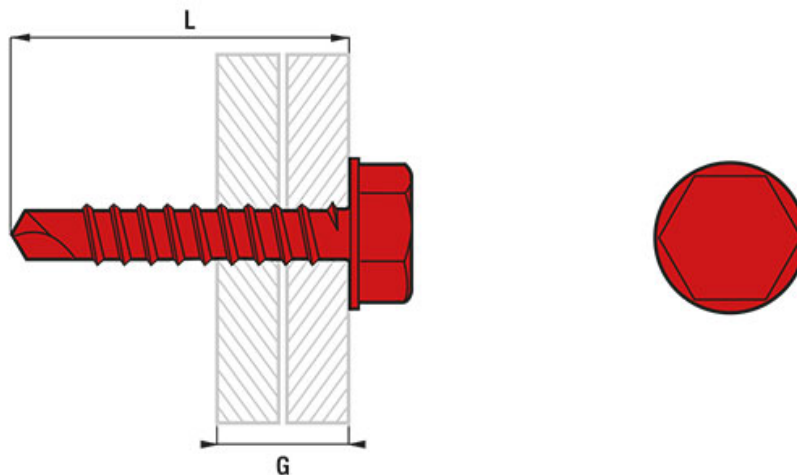


Vis autoperceuse acier zingué blanc tête hexagonale

Reference: THT



Dessin technique



Description longue (Informations techniques)

Diamètre: 3,5

Diamètre: 5,5

Diamètre: 3,9-4,0

Diamètre: 4,2-4,5
 Diamètre: 4,8-5,0
 Diamètre: 6,3-6,0
 Famille: Vis métal
 Matière: acier zingué blanc
 Type tête: hexagonale
 Type d'empreinte: Hexagonale (MD)
 Capacité de perçage acier mini (mm): 2
 Capacité de perçage acier maxi (mm): 6
 Capacité d'assemblage mini (mm): 4
 Capacité d'assemblage maxi (mm): 139

Tableau des caracteristiques

Diamètre	Longueur	Cisaillement	Traction	G	Capacité de perçage	Torsion	Vitesse maxi	Empreinte	Référence
6.3	19	12 770	17 000	8	6.0	17 000	1500	5.0	THT10-63019
6.3	22	12 770	17 000	8	6.0	17 000	1500	5.0	THT10-63022
6.3	25	12 770	17 000	14	6.0	17 000	1500	5.0	THT10-63025
6.3	32	12 770	17 000	21	6.0	17 000	1500	5.0	THT10-63032
6.3	38	12 770	17 000	27	6.0	17 000	1500	5.0	THT10-63038
6.3	45	12 770	17 000	34	6.0	17 000	1500	5.0	THT10-63045
6.3	50	12 770	17 000	39	6.0	17 000	1500	5.0	THT10-63050
6.3	63	12 770	17 000	52	6.0	17 000	1500	5.0	THT10-63063
6.3	75	12 770	17 000	64	6.0	17 000	1500	5.0	THT10-63075
6.3	100	12 770	17 000	89	6.0	17 000	1500	5.0	THT10-63100
6.3	125	12 770	17 000	114	6.0	17 000	1500	5.0	THT10-63125
6.3	150	12 770	17 000	139	6.0	17 000	1500	5.0	THT10-63150
3.5	10	2 930	5000	4	2.0	2800		5.0	THT5-35010
3.5	13	2 930	5000	7	2.0	2800		5.0	THT5-35013
3.5	16	2 930	5000	10	2.0	2800		5.0	THT5-35016
3.5	19	2 930	5000	8	2.0	2800		5.0	THT5-35019
3.5	25	2 930	5000	19	2.0	2800		5.0	THT5-35025
3.9	13	3 650	6000	7	2.5	3800		5.0	THT5-39013
3.9	16	3 650	6000	10	2.5	3800		5.0	THT5-39016
3.9	19	3 650	6000	8	2.5	3800		5.0	THT5-39019
4.2	13	4 360	7 000	6	3.0	4800		7.0	THT7-42013
4.2	16	4 360	7 000	9	3.0	4800		7.0	THT7-42016
4.2	19	4 360	7 000	12	3.0	4800		7.0	THT7-42019
4.2	22	4 360	7 000	15	3.0	4800		7.0	THT7-42022
4.2	25	4 360	7 000	18	3.0	4800		7.0	THT7-42025
4.2	32	4 360	7 000	25	3.0	4800		7.0	THT7-42032
4.8	13	6 280	10000	4	4.0	7 000	2000	8.0	THT8-48013
4.8	16	6 280	10000	7	4.0	7 000	2000	8.0	THT8-48016
4.8	19	6 280	10000	10	4.0	7 000	2000	8.0	THT8-48019
4.8	22	6 280	10000	8	4.0	7 000	2000	8.0	THT8-48022
4.8	25	6 280	10000	16	4.0	7 000	2000	8.0	THT8-48025
4.8	32	6 280	10000	23	4.0	7 000	2000	8.0	THT8-48032
4.8	38	6 280	10000	29	4.0	7 000	2000	8.0	THT8-48038
4.8	45	6 280	10000	36	4.0	7 000	2000	8.0	THT8-48045
4.8	50	6 280	10000	41	4.0	7 000	2000	8.0	THT8-48050
5.5	19	8 360	12 500	9	5.0	10500	1750	8.0	THT8-55019
5.5	22	8 360	12 500	12	5.0	10500	1750	8.0	THT8-55022
5.5	25	8 360	12 500	15	5.0	10500	1750	8.0	THT8-55025
5.5	32	8 360	12 500	22	5.0	10500	1750	8.0	THT8-55032
5.5	38	8 360	12 500	28	5.0	10500	1750	8.0	THT8-55038
5.5	45	8 360	12 500	35	5.0	10500	1750	8.0	THT8-55045
5.5	50	8 360	12 500	40	5.0	10500	1750	8.0	THT8-55050
5.5	63	8 360	12 500	53	5.0	10500	1750	8.0	THT8-55063
5.5	75	8 360	12 500	65	5.0	10500	1750	8.0	THT8-55075