

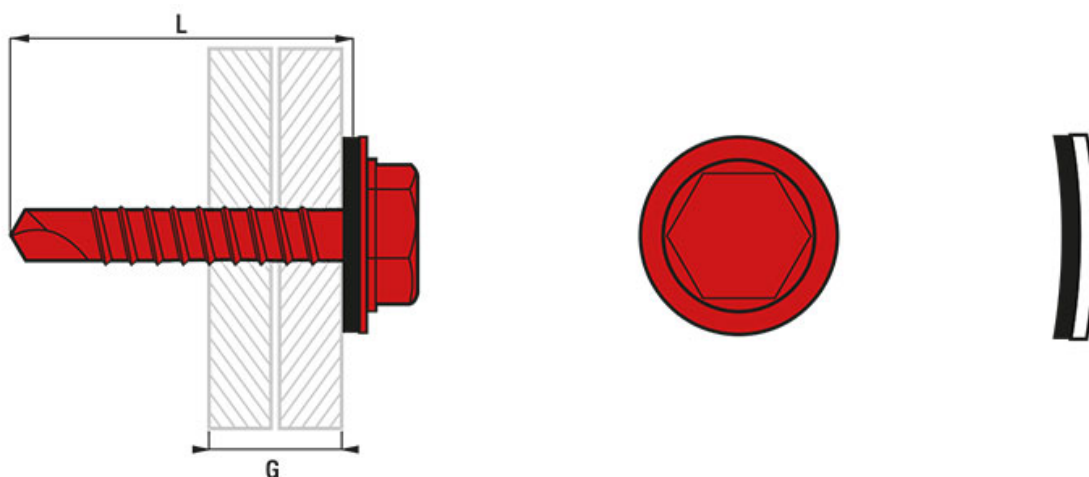


Tête hexagonale rondelle étanche epdm acier zingué blanc

Reference: THR



Dessin technique



Description longue (Informations techniques)

Diamètre: 5,5

Diamètre: 4,8-5,0

Diamètre: 6,3-6,0

Famille: Vis métal

Matière: acier zingué blanc

Type tête: hexagonale

Type d'empreinte: Hexagonale (MD)

Capacité de perçage acier mini (mm): 4

Capacité de perçage acier maxi (mm): 6

Capacité d'assemblage mini (mm): 7

Capacité d'assemblage maxi (mm): 89

Tableau des caractéristiques

Diamètre	Longueur	Cisaillement	Traction	G	Capacité de perçage	Torsion	Vitesse maxi	Empreinte	Référence
4.8	16	6 280	10000	7	4.0	7 000	2000	8.0	THR14-48016
4.8	19	6 280	10000	10	4.0	7 000	2000	8.0	THR14-48019
4.8	25	6 280	10000	16	4.0	7 000	2000	8.0	THR14-48025
4.8	32	6 280	10000	23	4.0	7 000	2000	8.0	THR14-48032
4.8	38	6 280	10000	28	4.0	7 000	2000	8.0	THR14-48038
5.5	19	8 360	12 500	9	5.0	10500	1750	8.0	THR16-55019
5.5	25	8 360	12 500	15	5.0	10500	1750	8.0	THR16-55025
5.5	32	8 360	12 500	22	5.0	10500	1750	8.0	THR16-55032
5.5	38	8 360	12 500	28	5.0	10500	1750	8.0	THR16-55038
5.5	75	8 360	12 500	65	5.0	10500	1750	8.0	THR16-55075
6.3	25	12 270	17 000	14	6.0	17 000	1500	5.0	THR16-63025
6.3	32	12 270	17 000	21	6.0	17 000	1500	5.0	THR16-63032
6.3	38	12 270	17 000	27	6.0	17 000	1500	5.0	THR16-63038
6.3	45	12 270	17 000	34	6.0	17 000	1500	5.0	THR16-63045
6.3	50	12 270	17 000	39	6.0	17 000	1500	5.0	THR16-63050
6.3	63	12 270	17 000	52	6.0	17 000	1500	5.0	THR16-63063
6.3	75	12 270	17 000	64	6.0	17 000	1500	5.0	THR16-63075
6.3	100	12 270	17 000	89	6.0	17 000	1500	5.0	THR16-63100